



AVALIAÇÃO MÓVEL DE IMAGEM
QMOBILE EVO

PARA AVALIAÇÃO PORTÁTIL DE INDENTAÇÕES DE TESTE DE DUREZA BRINELL

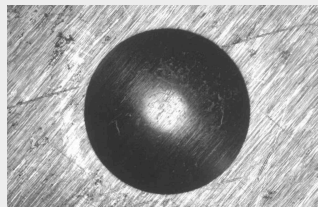
Qmobile EVO é uma unidade móvel de avaliação de imagem para avaliação Brinell em conformidade com as normas DIN EN ISO 6506 e ASTM E-10. O software Qpix T2, fácil de usar, é executado em um tablet industrial e permite testes diretamente no campo para a aquisição rápida de dados e controle de qualidade.

VANTAGENS DO PRODUTO

- | A remessa inclui a caixa
- | Tecnologia ultramoderna
- | Avaliação de imagens QAI por meio de microscópio integrado e Óptica XLED
- | Cabeçote substituível para aplicações determinadas pelo cliente
- | Controles QATM inovadores – Qpix T2
- | Tablet PC compatível com a indústria
- | Saída de dados via interfaces (USB 3.0)
- | Design ergonômico do sistema



AVALIAÇÃO MÓVEL DE IMAGEM QMOBILE EVO
CARACTERÍSTICAS DE DESEMPENHO



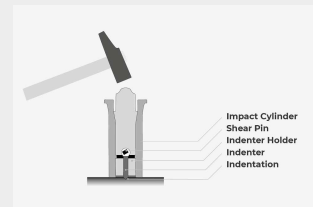
**AVALIAÇÃO COM
TECNOLOGIA BRINELL
XLED**



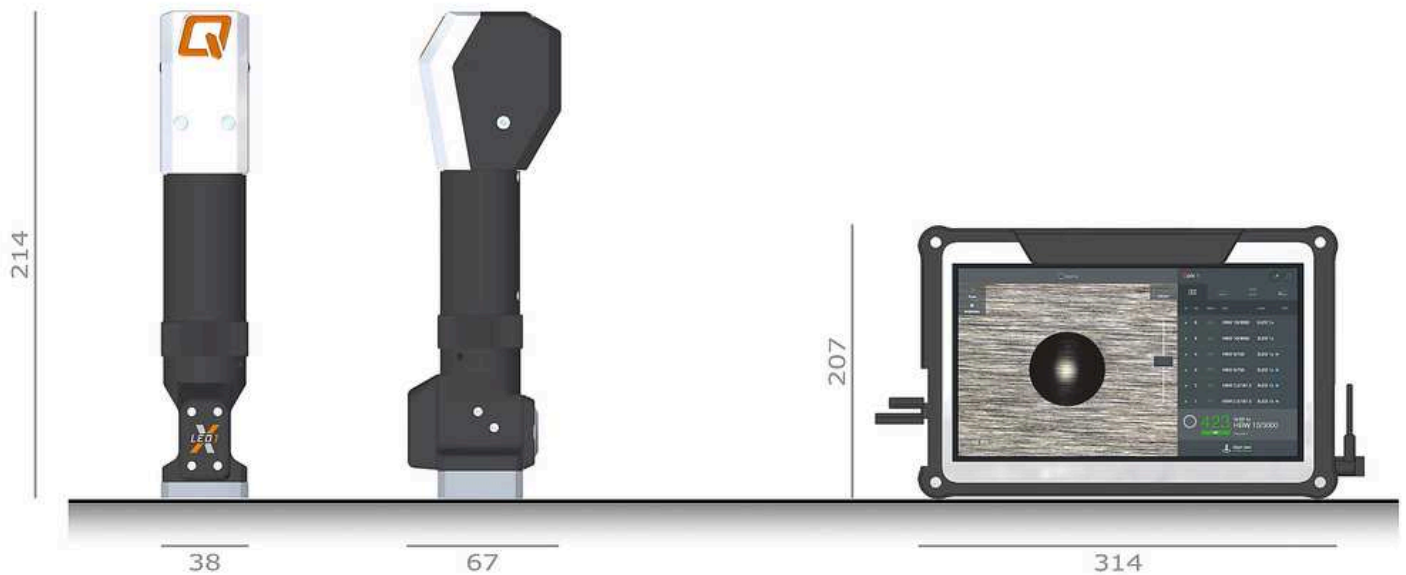
**SUORTE
SUBSTITUÍVEL**



**CALIBRAÇÃO
INDIRETA USANDO UM
BLOCO DE TESTE DE
DUREZA**



Conversão integrada para medição da dureza Brinell em testes de dureza por pino de cisalhamento, método do golpe de martelo (teste de dureza por pino de cisalhamento). Adequado para aço e ferro fundido, com conversão para HB 30, HRC, kg/mm².



AVALIAÇÃO MÓVEL DE IMAGEM QMOBILE EVO

DADOS TÉCNICOS

Hardness test evaluation

Brinell: HBW 10/3000, HBW 5/750, HBW 2.5/187.5

Campo de visão

7.9 x 5.9 mm

Câmera

5 Megapixel

Interfaces

1 x USB 3.0

Weight of Qmobile EVO

0.7 kg

Tablet screen

11.6"

Opções

Operation via external PC

DADOS PARA PEDIDO

MOBILE IMAGE EVALUATION QMOBILE EVO

MÁQUINA BASE

QB0080102	Qmobile EVO
QB0080103	Qmobile EVO - Qpix Control „M“

SISTEMA PC PARA CONTROLE DA MÁQUINA

QA0103500	Tablet-PC system 11.6" - Qmobile Evo
QA0095300	PC system Full HD - Qpix Control2 „R“

MÓDULOS DE SOFTWARE

QSO226500	Qpix2 - QAI hardness testing image analysis
QSO013600	Qpix - Módulo de software para scanner de código de barras / QR code
QA0089600	Kit de Scanner de Código de Barras/QR-Code 1D/2D - Bluetooth

QPIX CONNECT - CONEXÃO DE DADOS

QSO031600	Qpix Control2 - Plug-in PCI
QSO013500	Qpix Control2 - Plug-in AMS
QSO030400	Qpix Control2 - Plug-in Q-DAS

EX-WORKS QATM CALIBRATION ISO/IEC 17025

QH0001201A	Accredited QATM calibration - EN ISO / ASTM
QH0001201B	Accredited QATM calibration - ASTM
QH0001201Z	Accredited QATM calibration - EN ISO
QH2262301A	Calibration Test method HBW2.5/187.5 - EN ISO/ASTM
QH2352301A	Calibration Test method HBW 5/250 - EN ISO/ASTM
QH2362301A	Calibration Test method HBW 5/750 - EN ISO/ASTM
QH2452301A	Calibration Test method HBW 10/1000 - EN ISO/ASTM
QH2472301A	Calibration Test method HBW 10/3000 - EN ISO/ASTM
QSE0142	Manufacture Factory Verification report - Brinell

QVV0030	Documentação
QVV0001	Certificado de trabalho