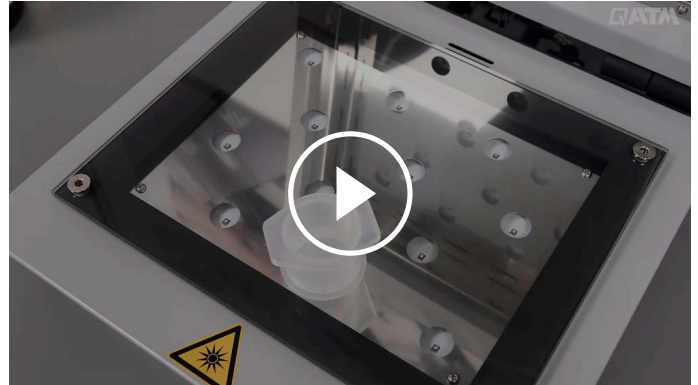




УСТРОЙСТВО ДЛЯ УФ-ПОЛИМЕРИЗАЦИИ

## QMOUNT

Qmount представляет собой современный прибор для запрессовки материалографических образцов в твердеющей под воздействием ультрафиолета смоле. Образцы помещаются в устройство, оснащенное специально разработанной, мощной светодиодной технологией. Прозрачные для ультрафиолета формы для запрессовки заполняются специальной смолой, которая полимеризуется под воздействием УФ-излучения. Прозрачный образец извлекается быстро и просто. Также к устройству можно подключить вытяжную систему из ассортимента QATM для повышения безопасности работы.



[Смотреть видео](#)

## ПРЕИМУЩЕСТВА ОБОРУДОВАНИЯ

- | УФ полимеризация за кратчайшее возможное время (60 секунд)
- | Высокоэффективная светодиодная технология с длительным сроком службы
- | Прочная конструкция
- | Легкое управление
- | Подключаемая вытяжная система (опция)

## ЗАПРЕССОВКА ЗА КОРОТКОЕ ВРЕМЯ

Компактное лабораторное устройство оснащено специально разработанными прочными светодиодными панелями, которые с высокой эффективностью облучают образцы ультрафиолетом в очень узком диапазоне длин волн (максимум излучения при длине волны 365нм), что позволяет запрессовывать стандартные образцы в течение 60 секунд.



УФ-ПОЛИМЕРИЗАЦИЯ ЗА 60 СЕКУНД

## БЫСТРОЕ ПОЛУЧЕНИЕ ОБРАЗЦОВ ЗАПРЕССОВАННЫХ В ПРОЗРАЧНУЮ СМОЛУ



### ПРОВЕРЕННАЯ ТЕХНОЛОГИЯ

Встроенная вентиляция гарантирует низкие температуры полимеризации около 70 - 90 ° C. Прочная конструкция с алюминиевым корпусом покрытым порошковой краской и высококачественные компоненты позволяют загружать большие объемы проб. Крышка оснащена мягкими петлями для плавного закрывания.



### ВОЗМОЖНОСТЬ ЗАГРУЖАТЬ БОЛЬШИЕ ОБЪЕМЫ ОБРАЗЦОВ

Устройство содержит устойчивую к царапинам стеклянную пластину 200x260мм, которая позволяет одновременно облучать до 12 образцов диаметром 40 мм. Рабочая поверхность легко очищается, благодаря простоте конструкции.



### ПРОСТЕЙШЕЕ УПРАВЛЕНИЕ

Параметры процесса четко отображаются на цветном дисплее и их можно плавно регулировать с помощью поворотной ручки. Процесс запускается, приостанавливается или завершается с помощью кнопки запуска и остановки с логотипом QATM. Звуковой сигнал информирует оператора о завершении процесса.



### МНОГОЗАДАЧНАЯ УНИВЕРСАЛЬНОСТЬ

Благодаря очень короткому времени отверждения, Qmount



### БЕЗОПАСНОСТЬ И УДОБСТВО РАБОТЫ

Стандартно устройство оснащено патрубком для

предлагает возможность получения стандартных прозрачных образцов для материалграфических исследований очень быстро и экономически эффективно.

вытяжки и фильтрации паров и запахов для повышения безопасности работы. Опционально QATM предлагает вытяжное устройство с фильтром из активированного угля.

УСТРОЙСТВО ДЛЯ УФ-ПОЛИМЕРИЗАЦИИ QMOUNT  
**SUPERIORITY IN DETAIL**

**1. Robust housing**

- | Sturdy powder-coated aluminum construction
- | Easy to clean
- | Integrated ventilation

**2. Large scratch-resistant glass plate**

- | Allows up to 12 samples simultaneously
- | Размеры: 200 mm x 260 mm]

**3. Высокоэффективная технология UV LED**

- | Чтобы свести к минимуму потери электроэнергии, Qmount оснащен специализированными УФ-светодиодами. Они показывают очень узкий спектр излучения, максимум которого накладывается на



максимум  
поглощения УФ-  
инициатора QPREP  
UV 50. Это позволяет  
сократить время  
отверждения при  
низком  
потреблении  
электроэнергии.

УФ-инициаторы  
получают  
необходимую  
энергию активации  
для инициирования  
реакции за счет  
поглощения УФ-  
излучения. Каждая  
молекула имеет  
определенный  
спектр поглощения,  
который показывает  
области с  
определенными  
длинами волн, в  
которых  
коэффициент  
поглощения  
молекулы особенно  
велик. Вне так  
называемых  
максимумов  
поглощения  
большая часть  
испускаемого  
излучения теряется.  
Стандартные УФ-  
светодиоды обычно  
излучают  
значительное  
количество  
излучения помимо  
тех интервалов длин  
волн, в которых  
инициатор имеет

хорошее  
поглощение. Это  
излучение  
преобразуется в  
тепло.

#### **4. Practical flip-top closure**

- | Simple and intuitive  
operation

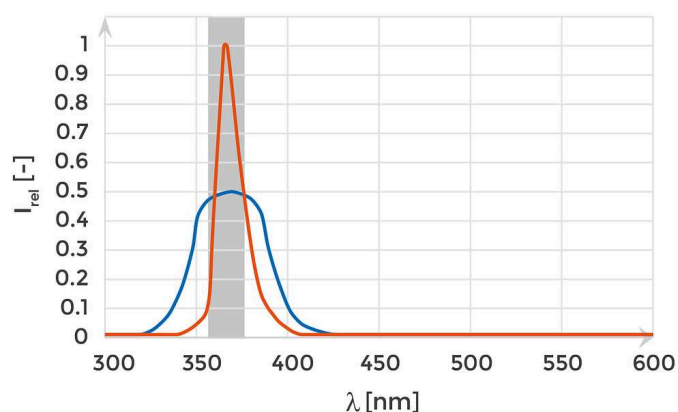
QMOUNT

## ВЫСОКОЭФФЕКТИВНАЯ ТЕХНОЛОГИЯ UV LED

To minimize loss of electric power the Qmount is equipped with specialized UV LEDs. These show a very slim emission spectrum, which maximum superimposes with the absorption maximum of the KEM 50 UV initiator. This enables shorter curing times with a low electric consumption.

UV initiators get the necessary activation energy for the initiation reaction by absorbing UV radiation. Every molecule has a specific absorption spectrum, which shows certain wavelength areas in which the absorption coefficient of the molecule is particularly large. Outside of the so called absorption maxima a large portion of the emitted radiation is lost. Standard UV LEDs usually emit a significant amount of radiation besides the wavelength intervals in which the initiator has a good absorption. This radiation is converted to heat.

### ВЛИЯНИЕ ТИПА СВЕТОДИОДА НА ПРОЦЕССЫ СВЕТОТВЕРЖДЕНИЯ



- | Оранжевая кривая: светодиоды Qmount
- | Синяя кривая: стандартные светодиоды ближнего УФ диапазона
- | Серая область: максимальное поглощение УФ инициатором

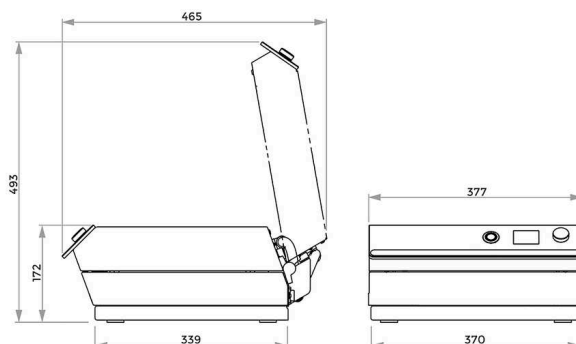
## РАСХОДНЫЕ МАТЕРИАЛЫ

Для идеальной запрессовки QATM предлагает соответствующую УФ-отверждаемую смолу, прозрачные для ультрафиолета формы для запрессовки различного диаметра и различные вспомогательные приспособления.



## УСТРОЙСТВО ДЛЯ УФ-ПОЛИМЕРИЗАЦИИ QMOUNT

### ХАРАКТЕРИСТИКИ



**Макс. опорная поверхность для образцов**

200 x 260 мм

**Макс. высота образцов**

40 мм

**Длина волны**

365 нм

**Варьируемое время выдержки**

0 - 100 мин

**Температура полимеризации (в зависимости от прикладной задачи)**

70- 90 °C

**Напряжение**

100 - 240 В 50/60 Гц (1 фаза/нейтраль/РЕ)

**Размер (ВxШxГ)**

377 x 172 x 436 мм

**Вес (в зависимости от комплектации)**

14,5 кг

**Technical Data Suction unit**

**Power connection**

100 - 240 V 50/60 Hz

**Effective air volume flow**

20 - 100 m<sup>3</sup>/h

[www.qatm.com/qmount](http://www.qatm.com/qmount)

## ИНФОРМАЦИЯ ДЛЯ ЗАКАЗА

### БАЗОВОЕ ОБОРУДОВАНИЕ

#### МАШИНА (ОБЯЗАТЕЛЬНЫЕ ЭЛЕМЕНТЫ)

M0761000



Базовая машина Qmount 100-240 В 50/60 Гц

### ОПЦИИ (ЗАКАЗЫВАЮТСЯ С МАШИНОЙ)

Z0761001

Стартовый набор Qmount

### ОПЦИИ (МОГУТ ЗАКАЗЫВАТЬСЯ ОТДЕЛЬНО)

Z0761000

Qmount suction unit 100-240V 50/60Hz

### РАСХОДНЫЕ МАТЕРИАЛЫ

95016844

Qmount сменный фильтр с активированным углем

95016840



Qprep UV 50 mounting material