



便携式压痕测量

QMOBILE EVO

对布氏硬度测试压痕的便携式测量

Qmobile EVO 是一种便携式图像评估装置，用于按照 DIN EN ISO 6506 和 ASTM E-10 标准进行符合标准的布氏硬度评估。用户界面友好的 Qpix T2 软件可在工业平板电脑上运行，可直接在现场进行测试，从而实现快速数据采集和质量控制。

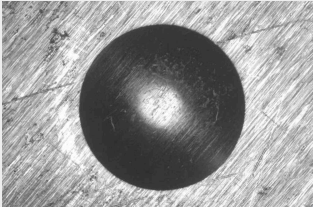
优点

- | 零售包括箱子
- | 超现代的技术
- | 通过内置显微镜和 XLED 光学系统进行 QAI 图像评估
- | 可根据客户确定的应用更换测试头
- | 创新型的 QATM 控制 – Qpix T2
- | 与工业兼容的平板电脑
- | 通过界面进行数据输出 (USB 3.0)
- | 符合人体工程学系统设计



便携式压痕测量 QMOBILE EVO

性能指标



使用布氏 XLED 技术进行评估



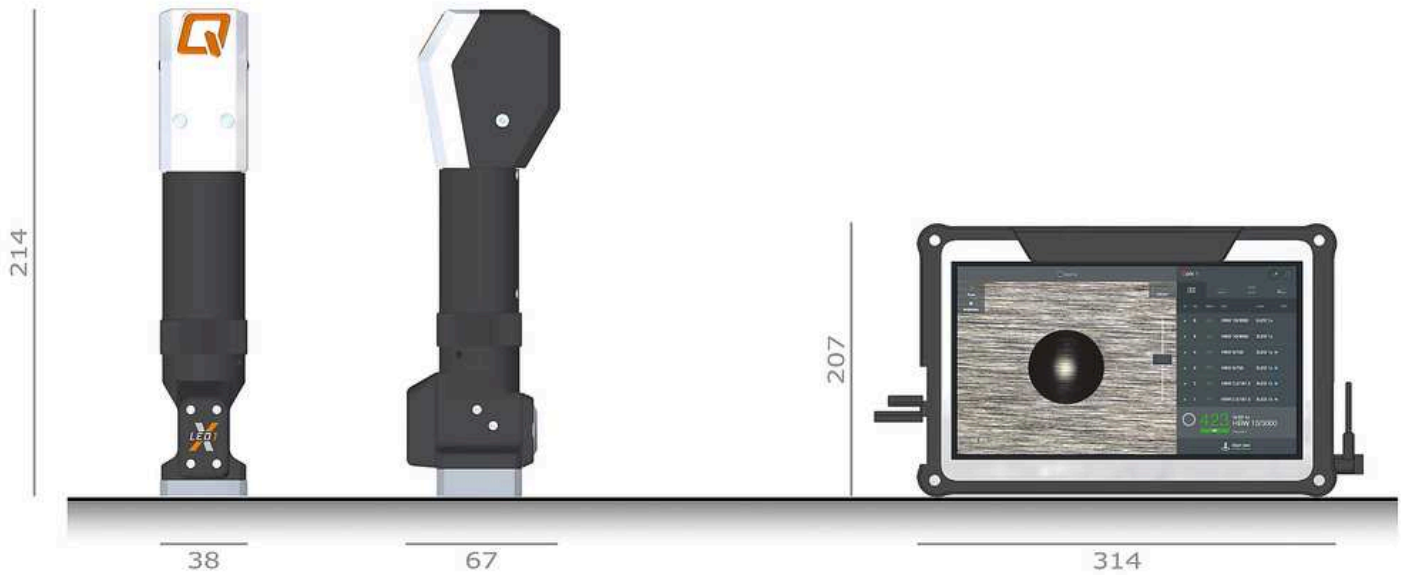
可更换支架



使用标准硬度块进行间接校准



Integrated conversion for measuring the Brinell hardness of shear pin hardness tests, hammer blow method (shear pin - hardness testing)
Suitable for steel and cast iron, conversion to HB 30, HRC, kg/mm²



便携式压痕测量 QMOBILE EVO

技术参数

硬度测试评估	Brinell: HBW 10/3000, HBW 5/750, HBW 2.5/187.5
视场	7.9 x 5.9 mm
相机	5 Megapixel
界面	1 x USB 3.0
Weight of Qmobile EVO	0.7 kg
Tablet screen	11.6"
选项	可通过外部电脑进行操作

ORDER DATA

MOBILE IMAGE EVALUATION QMOBILE EVO

BASIS MACHINE

QB0080102	Qmobile EVO
QB0080103	Qmobile EVO - Qpix Control „M“

PC SYSTEM FOR MACHINE CONTROL

QA0103500	Tablet-PC system 11.6" - Qmobile Evo
QA0095300	PC system Full HD - Qpix Control2 „R“

SOFTWARE MODULES

QSO226500	Qpix2 - QAI hardness testing image analysis
QSO013600	Qpix - Barcode / QR code scanner software module
QA0089600	Barcode/QR-Code 1D/2D Scanner Kit - Bluetooth

QPIX CONNECT - DATA CONNECTION

QSO031600	Qpix Control2 - PCI plug-in
QSO013500	Qpix Control2 - AMS plug-in
QSO030400	Qpix Control2 - Q-DAS plug-in

EX-WORKS QATM CALIBRATION ISO/IEC 17025

QH0001201A	Accredited QATM calibration - EN ISO / ASTM
QH0001201B	Accredited QATM calibration - ASTM
QH0001201Z	Accredited QATM calibration - EN ISO
QH2262301A	Calibration Test method HBW2.5/187.5 - EN ISO/ASTM
QH2352301A	Calibration Test method HBW 5/250 - EN ISO/ASTM
QH2362301A	Calibration Test method HBW 5/750 - EN ISO/ASTM
QH2452301A	Calibration Test method HBW 10/1000 - EN ISO/ASTM
QH2472301A	Calibration Test method HBW 10/3000 - EN ISO/ASTM
QSE0142	Manufacture Factory Verification report - Brinell

QVV0030	Documentation
QVV0001	Work certificate