



砂带预磨机

QGRIND 100

Qgrind 100是一款稳定的湿式双砂带预磨机，主要用于打磨毛刺或预磨样品或其他材料。

可同时使用两种不同粒度的砂带。产生的废屑由供水系统排出。



性能指标



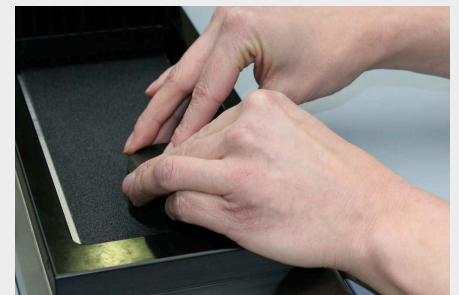
轻松更换皮带

两个护罩都由不锈钢制成，只需向后打开即可。这样就可以自由接触到各个皮带。旋转前张紧轮，松开皮带，然后从侧面取下皮带。同样，通过旋转调整轮，可将新皮带对准工作面的中间位置。



水冷却

在传送带前端的整个宽度上形成一层水膜。产生的废料与水一起被带到后面，然后都排入机器。排出物被分开，一个在左，一个在右。



驱动

大功率电机同时驱动两条皮带。涂有橡胶的驱动轮带有特殊胎面，可防止皮带打滑。



优点

- | 双砂带预磨机
- | 水冷
- | 手动调整砂带中心
- | 左/右水调节阀
- | 铝质设计，粉末涂层
- | 不锈钢盖



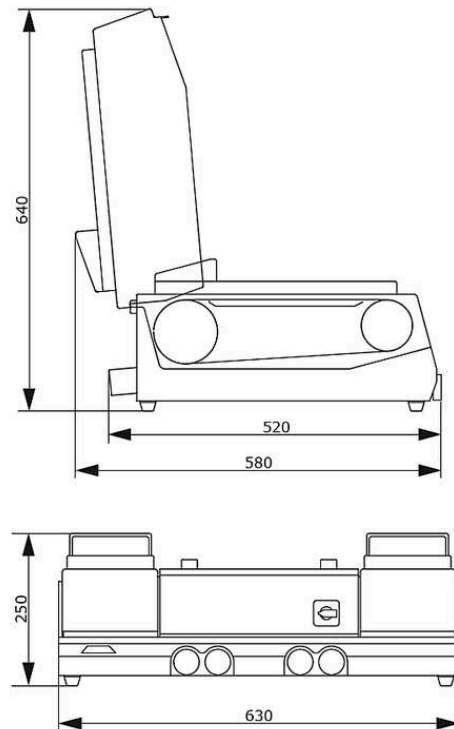
完美研磨 - QATM 的耗材

如果使用正确的方法：知识、细心以及正确选择耗材和设备，研磨就会更加可靠、安全和高效。



技术参数

QGRIND 100



砂带	砂带尺寸 100 x 920 / 100 x 915 mm
砂带速度	7 m/ sec
水压	1x 进水 R $\frac{1}{2}$ " 最大 6 bars
出水口	右和左, \varnothing 40 mm
水阀	右和左
连接电源	1.4 kVA
工作功率 (主载荷)	0.75 kW S6/60%
宽 x 高 x 深	630 x 250 x 520 mm
重量	~ 55 kg

www.qatm.cn/qgrind-100

ORDER DATA

BASIC EQUIPMENT

MACHINE (ALL ITEMS REQUIRED)

M6000010  Qgrind 100 (Jade 700) Base machine

POWER SUPPLY (1 ITEM REQUIRED)

A6000001 Qgrind 100 power supply 400 50Hz (3Ph/N/PE)

A6000002 Qgrind 100 power supply 480 60Hz (3Ph/PE)


A6000003 Qgrind 100 power supply 220 60Hz (3Ph/PE)

OPTIONS (CAN BE ORDERED SEPARATELY)

Z5600008 Connection set

A5810261  Settling tank 45L for System Lab 2, mobile, with insertion mechanism for cabinet 800

A5810237  Settling tank 45L for System Lab 2, mobile, with insertion mechanism for cabinet 900

A5800496  Settling tank 45L for System Lab, mobile, without folding wheels