



UV 埋込機

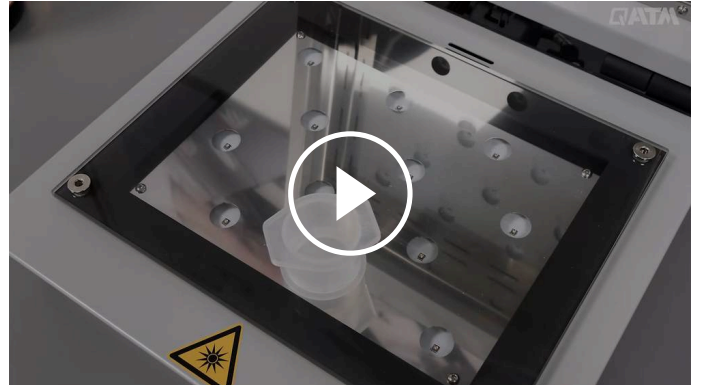
QMOUNT

Qマウントは、材料の解析用試料を光硬化ベースで樹脂包埋するための最新の装置です。

サンプルは、カスタマイズされた強力なLED技術を搭載した装置内に置かれます。UV透明のマウント型には、UV硬化樹脂が充填されています。透明なサンプルは非常に短い時間で取り出すことができます。作業の安全性を高めるために、QATMポートフォリオの吸引ユニットを装置に接続することができます。

## 長所

- | 最短（60秒）でのUV実装を実現
- | 高効率・長寿命のLED技術
- | 堅牢なマシン設計
- | 簡単操作
- | 接続可能な吸引ユニット（オプション）



[クリックして動画を見る](#)

## 短時間での埋込

このコンパクトな実験装置には、特別に開発された耐久性の高いLEDボードが搭載されており、許容範囲の非常に狭い波長域の紫外線（ $\lambda=365\text{nm}$ で発光極大）を高効率で試料に照射し、標準的な試料を60秒以内に硬化させることができます。



60秒でUV埋込

## UV硬化樹脂埋込機



### 堅牢な技術

粉体塗装されたアルミニウム製のハウジングと高品質の部品を使用した堅牢な設計により、大量のサンプルを扱うことができます。フードはクッション性のあるヒンジを備えており、静かに閉めることができます。



### 高いサンプル容量

装置には傷のつきにくいガラス板（200×260mm）が入っており、直径40mmのサンプルを最大12個まで同時に硬化させることができます。また、シンプルなデザインのため、清掃も容易です。



### 簡単操作

プロセスパラメータは、カラーディスプレイにはっきりと表示され、ロータリーノブを使って連続的に調整することができます。実装プロセスの開始、一時停止、終了は、QATMのstart-stopボタンで行います。プロセス終了時には、音響信号でユーザーに知らせます。



### マルチタスクな汎用性

プロセス時間が非常に短いため、Qマウントは様々な素材の透明な材料の解析用試料の標準樹脂包埋を非常に迅速かつコスト効率よく製造できます。



### 作業の安全性と快適性

標準では、蒸気や臭気をろ過し、作業の安全性を高めるために、外部吸引用の接続部が装備されています。活性炭フィルター付きの適切な吸引装置は、QATMのアクセサリーをご用意しています。

UV 埋込機 QMOUNT

## SUPERIORITY IN DETAIL

### 1. Robust housing

- | Sturdy powder-coated aluminum construction
- | Easy to clean
- | Integrated ventilation

### 2. Large scratch-resistant glass plate

- | Allows up to 12 samples simultaneously
- | 外形寸法: 200 mm x 260 mm]

### 3. 高効率UV LED技術

- | 電力の損失を最小限に抑えるため、Qmountには専用のUV LEDが搭載されています。これらは非常にスリムな発光スペクトルを示し、QPREP UV 50イニシエーターの吸収極大と最大で重なります。これにより、少ない電力消費で短い硬化時間を実現します。



UVイニシエーターは、紫外線を吸収することで、開始反応に必要な活性化エネルギーを得ます。すべての分子には特定の吸収スペクトルがあり、それはその分子の吸収係数が特に大きい特定の波長領域を示しています。いわゆる吸収極大の外側では、放出された放射線の大部分が失われる。標準的なUV LEDは通常、開始剤がよく吸収される波長領域以外にも、かなりの量の放射線を放出する。この放射線は熱に変換される。

#### 4. Practical flip-top closure

- | Simple and intuitive operation

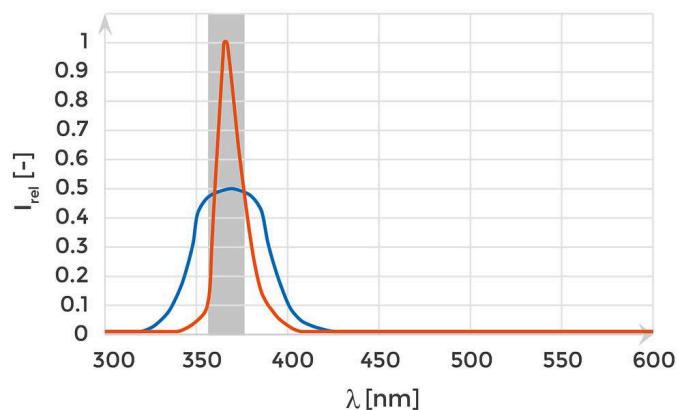
## QMOUNT

# 高効率UV LED技術

To minimize loss of electric power the Qmount is equipped with specialized UV LEDs. These show a very slim emission spectrum, which maximum superimposes with the absorption maximum of the KEM 50 UV initiator. This enables shorter curing times with a low electric consumption.

UV initiators get the necessary activation energy for the initiation reaction by absorbing UV radiation. Every molecule has a specific absorption spectrum, which shows certain wavelength areas in which the absorption coefficient of the molecule is particularly large. Outside of the so called absorption maxima a large portion of the emitted radiation is lost. Standard UV LEDs usually emit a significant amount of radiation besides the wavelength intervals in which the initiator has a good absorption. This radiation is converted to heat.

LEDの種類が光硬化プロセスに与える影響



- | オレンジ色の曲線。QmountのLED
- | 青色の曲線。標準的な近紫外LED
- | 灰色の部分。UV開始剤の最大吸収量

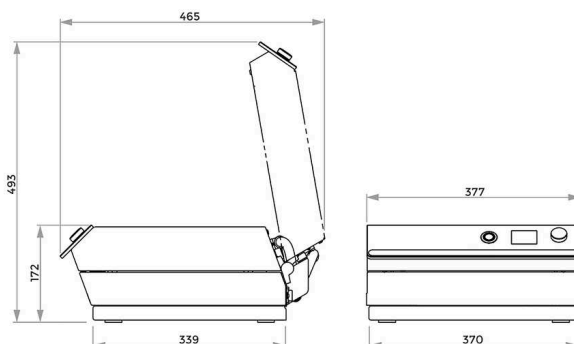
## 消耗品

完璧な実装プロセスのために、QATMは適切なUV硬化樹脂、様々な直径の型、およびアクセサリを提供します。



UV 埋込機 QMOUNT

製品仕様



最大サンプル面	200x260mm
最大サンプル高さ	40mm
波長	365nm
硬化時間の調整	0~100分
重合温度 (用途による)	70~90°C
接続電圧	100-240V 50/60Hz (1Ph/N/PE)
寸法 (WxHxD)	377x172x436mm
重量 (装備により異なる)	14.5kg

Technical Data Suction unit

Power connection	100 - 240 V 50/60 Hz
Effective air volume flow	20 - 100 m <sup>3</sup> /h

[www.qatm.com/qmount](http://www.qatm.com/qmount)

## 注文データ

### ベース機械

機械 (すべて必要なアイテム)

M0761000



Qマウント ベース機械 100-240V 50/60Hz

### オプション (機械と共に選択)

Z0761001

Qマウント スターター?セット

### オプション (別発注可)

Z0761000

Qマウント サクシヨン?ユニット 100-240V 50/60Hz

### 消耗品

95016844

Qマウント 交換用 活性炭フィルター

95016840



Qprep UV 50 mounting material