



UNIDAD MÓVIL PARA LA EVALUACIÓN DE IMÁGENES EN ENSAYOS DE DUREZA BRINELL

## QMOBILE EVO

## PARA LA EVALUACIÓN PORTÁTIL DE INDENTACIONES DE ENSAYOS DE DUREZA BRINELL

Qmobile EVO es una unidad móvil para la evaluación de imágenes en ensayos de dureza Brinell conforme a las normas DIN EN ISO 6506 y ASTM E-10. El software Qpix T2, fácil de usar, se ejecuta en una tableta industrial y permite realizar ensayos directamente in situ para obtener rápidamente los datos y el control de calidad.

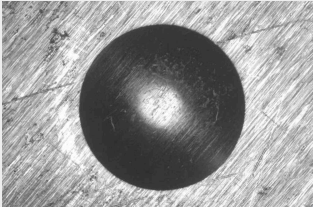
### VENTAJAS

- | Entrega con maletín incluido
- | Tecnología ultramoderna
- | QAI Evaluación de imágenes mediante microscopio integrado y óptica XLED
- | Cabezal intercambiable para aplicaciones del cliente
- | Innovadores controles – Qpix T2 de QATM
- | Tablet PC industrial
- | Salida de datos a través de interfaces (USB 3.0)
- | Diseño ergonómico del sistema



UNIDAD MÓVIL PARA LA EVALUACIÓN DE IMÁGENES EN ENSAYOS DE DUREZA BRINELL QMOBILE EVO

## CARACTERÍSTICAS



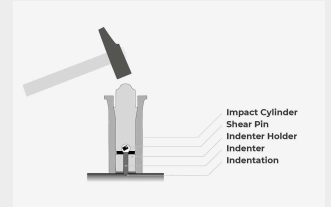
**EVALUACIÓN CON  
TECNOLOGÍA BRINELL  
XLED**



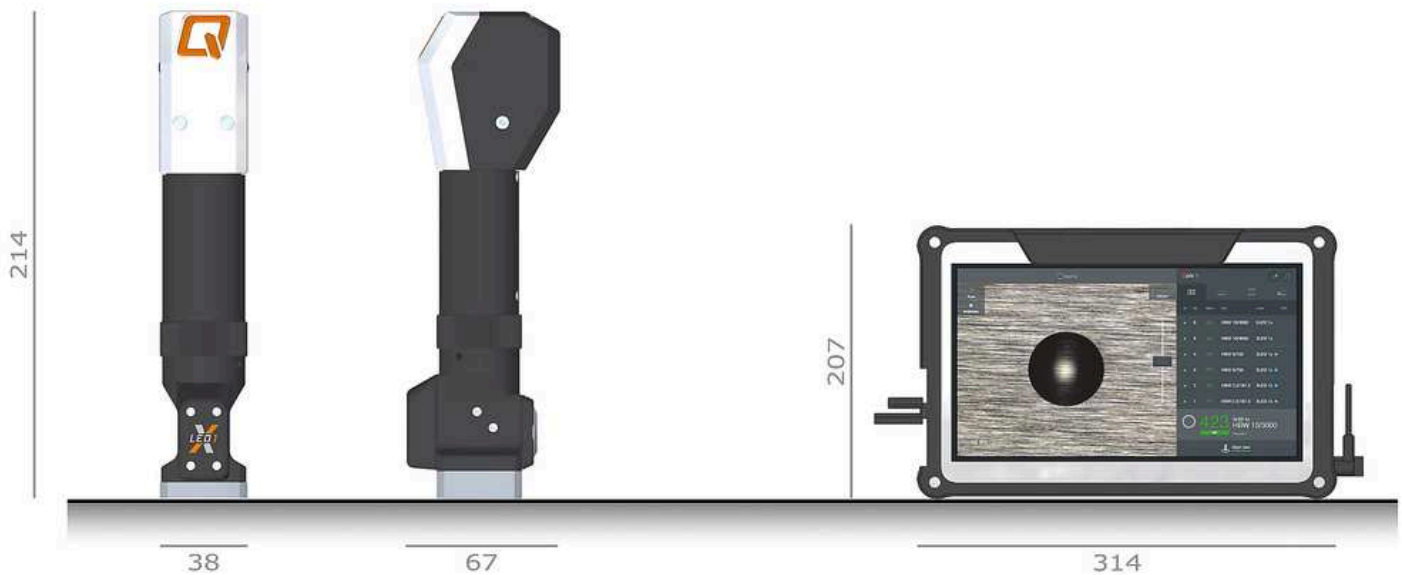
**SOPORTE  
REEMPLAZABLE**



**CALIBRACIÓN  
INDIRECTA CON EL  
BLOQUE DE ENSAYO  
DE DUREZA**



Conversión integrada para medir la dureza Brinell de ensayos de dureza con perno de cizallamiento, método de golpe de martillo (perno de cizallamiento - ensayo de dureza)  
Adecuado para acero y fundición, conversión a HB 30, HRC, kg/mm<sup>2</sup>.



UNIDAD MÓVIL PARA LA EVALUACIÓN DE IMÁGENES EN ENSAYOS DE DUREZA BRINELL QMOBILE EVO

## DATOS TÉCNICOS

### Hardness test evaluation

Brinell: HBW 10/3000, HBW 5/750, HBW 2.5/187.5

### Campo de visión

7.9 x 5.9 mm

### Cámara

5 Megapixel

### Interfaces

1x USB 3.0

### Weight of Qmobile EVO

0.7 kg

### Tablet screen

11.6"

### Opciones

Operation via external PC

## DATOS PARA PEDIDOS

### MOBILE IMAGE EVALUATION QMOBILE EVO

#### BASIS MACHINE

QB0080102	Qmobile EVO
QB0080103	Qmobile EVO - Qpix Control „M“

#### PC SYSTEM FOR MACHINE CONTROL

QA0103500	Tablet-PC system 11.6" - Qmobile Evo
QA0095300	PC system Full HD - Qpix Control2 „R“

#### SOFTWARE MODULES

QSO226500	Qpix2 - QAI hardness testing image analysis
QSO013600	Qpix - Barcode / QR code scanner software module
QA0089600	Barcode/QR-Code 1D/2D Scanner Kit - Bluetooth

#### QPIX CONNECT - DATA CONNECTION

QSO031600	Qpix Control2 - PCI plug-in
QSO013500	Qpix Control2 - AMS plug-in
QSO030400	Qpix Control2 - Q-DAS plug-in

#### EX-WORKS QATM CALIBRATION ISO/IEC 17025

QH0001201A	Accredited QATM calibration - EN ISO / ASTM
QH0001201B	Accredited QATM calibration - ASTM
QH0001201Z	Accredited QATM calibration - EN ISO
QH2262301A	Calibration Test method HBW2.5/187.5 - EN ISO/ASTM
QH2352301A	Calibration Test method HBW 5/250 - EN ISO/ASTM
QH2362301A	Calibration Test method HBW 5/750 - EN ISO/ASTM
QH2452301A	Calibration Test method HBW 10/1000 - EN ISO/ASTM
QH2472301A	Calibration Test method HBW 10/3000 - EN ISO/ASTM
QSE0142	Manufacture Factory Verification report - Brinell

QVV0030 Documentation

QVV0001 Work certificate