



MOBILE BILDAUSWERTUNG
QMOBILE EVO

FÜR DIE PORTABLE AUSWERTUNG VON HÄRTEPRÜFEINDRÜCKEN NACH BRINELL

Qmobile EVO ist eine mobile Bildauswerteeinheit für normgerechte Brinellauswertung nach DIN EN ISO 6506 und ASTM E-10. Die bedienerfreundliche Qpix T2 Software wird auf einem Industrietablet ausgeführt und ermöglicht Prüfungen direkt im Feld für schnelle Datenaufnahme und Qualitätskontrolle.

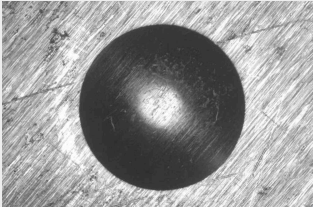
PRODUKTVORTEILE

- | Lieferung inklusive Koffer
- | Modernste Technologie
- | QAI Bildauswertung über integriertes Mikroskop und XLED Optik
- | Austauschbarer Aufsatz für kundenseitige Anwendungen
- | Innovative Qpix T2 Software
- | Industrietauglicher Tablet-PC
- | Datenausgabe über Schnittstellen (USB 3.0)
- | Ergonomische Ausführung des Systems



MOBILE BILDAUSWERTUNG QMOBILE EVO

LEISTUNGSMERKMALE



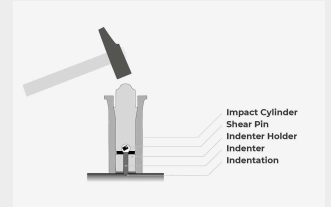
**AUSWERTUNG MIT
BRINELL XLED
TECHNOLOGIE**



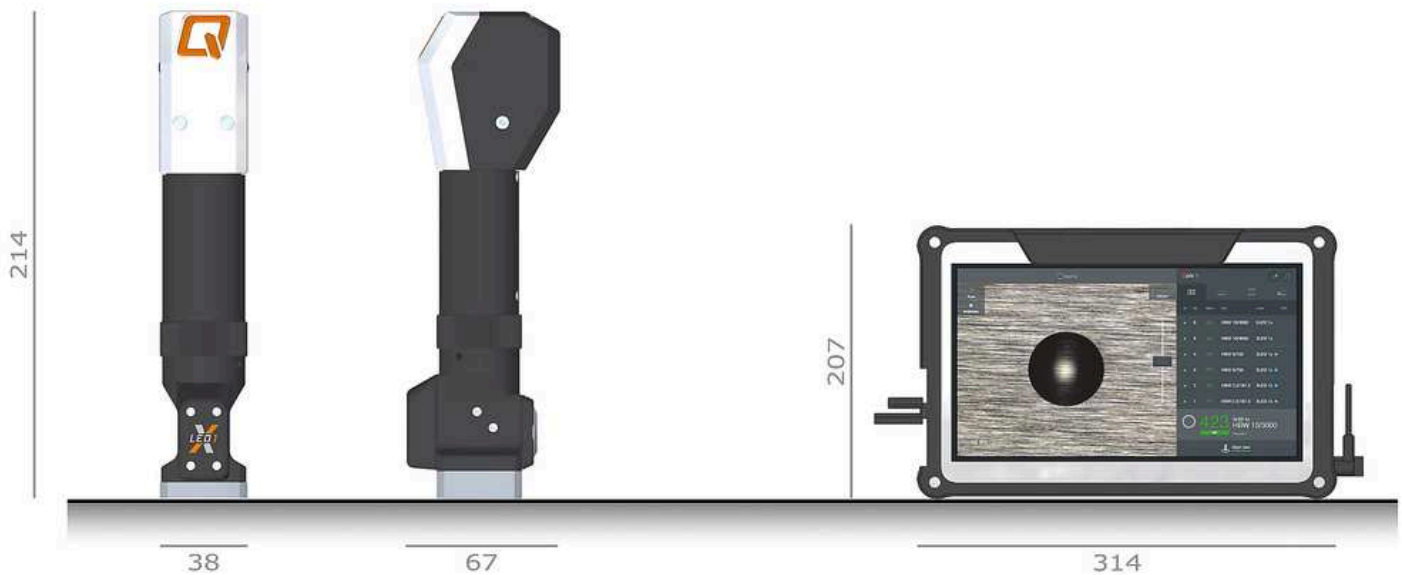
**AUSTAUSCHBARE
AUFLAGE**



**INDIREKTE
KALIBRIERUNG
MITTELS
HÄRTEVERGLEICHSPLATTE**



Integrierte Umwertung zur Messung der Brinell Härte von Härte von ScherkraftHärteprüfungen, Hammerschlag Verfahren (Shear pin - hardness testing) Geeignet für Stahl und Gusseisen, Umwertung nach HB 30, HRC, kg/mm²



MOBILE BILDAUSWERTUNG QMOBILE EVO

TECHNISCHE DATEN

Härteprüf-Auswertung	Brinell: HBW 10/3000, HBW 5/750, HBW 2,5/187,5
Blickfeld	7.9 x 5.9 mm
Kamera	5 Megapixel
Schnittstellen	1 x USB 3.0
Gewicht Qmobile EVO	0.7 kg
Tablet Screen	11.6"
Optionen	Bedienung über externen PC

BESTELLDATEN

MOBILE IMAGE EVALUATION QMOBILE EVO

GRUNDGERÄT

QB0080102	Qmobile EVO
QB0080103	Qmobile EVO - Qpix Control „M“

PC-SYSTEM ZUR MASCHINENSTEUERUNG

QA0103500	Tablet-PC system 11.6" - Qmobile Evo
QA0095300	PC system Full HD - Qpix Control2 „R“

SOFTWARE-MODULE

QSO226500	Qpix2 - QAI hardness testing image analysis
QSO013600	Qpix - Barcode / QR-Code Scanner Softwaremodul
QA0089600	Barcode/QR-Code 1D/2D Scanner Kit - Bluetooth

QPIX CONNECT - DATENVERBINDUNG

QSO031600	Qpix Control2 - PCI Plug-in
QSO013500	Qpix Control2 - AMS Plug-in
QSO030400	Qpix Control2 - Q-DAS Plug-in

EX-WORKS QATM CALIBRATION ISO/IEC 17025

QH0001201A	Accredited QATM calibration - EN ISO / ASTM
QH0001201B	Accredited QATM calibration - ASTM
QH0001201Z	Accredited QATM calibration - EN ISO
QH2262301A	Calibration Test method HBW2.5/187.5 - EN ISO/ASTM
QH2352301A	Calibration Test method HBW 5/250 - EN ISO/ASTM
QH2362301A	Calibration Test method HBW 5/750 - EN ISO/ASTM
QH2452301A	Calibration Test method HBW 10/1000 - EN ISO/ASTM
QH2472301A	Calibration Test method HBW 10/3000 - EN ISO/ASTM
QSE0142	Manufacture Factory Verification report - Brinell

QVV0030 Dokumentation

QVV0001 Werkzeugeugnis