



MACHINE DE TRONÇONNAGE

QCUT 350 A

**La Qcut 350 A est une machine de tronçonnage à abrasion humide pour les échantillons jusqu'à max. Ø 135 mm. Grâce à la fonction de coupe à faible contact (lcc), elle coupe doucement différents types d'échantillons avec diverses géométries, tailles et matériaux.** Cette machine de découpe est couramment utilisée en métallographie, matérialographie, minéralogie, ainsi que pour la découpe de matériaux composites (CFC/PMC/MMC) ou des appareils électroniques tels que les PCB. La large chambre de coupe et la table en acier inoxydable de la machine permettent un fonctionnement confortable et flexible. Une multitude de logiciels basés sur des fonctionnalités telles que la détection tactile automatique, le processus multi-position et le réglage parallèle de la garde du disque lors de la coupe verticale améliorent encore la reproductibilité des processus de coupe.



[Cliquez pour voir la vidéo](#)

## AVANTAGES PRODUIT

- | Mouvement horizontal automatique
- | Mouvement vertical automatique
- | Contrôle électronique de la force de découpe
- | Mesure de déplacement électronique
- | Limiteur électronique de force de découpe
- | Fonction mémoire pour sauvegarder les programmes
- | Large gamme de différents outils et systèmes de serrage disponibles
- | Ouverture à droite pour les pièces longues

## CARACTÉRISTIQUES

### RÉGULATION DE L'AVANCE EN FONCTION DE LA FORCE DE COUPE

La vitesse d'avance est réduite lorsque la puissance maximale entrée est atteinte. Cela protège l'appareil et l'agent de séparation contre la surcharge.

### ALIGNEMENT TRANSVERSAL DE PRÉCISION

La fonction de coupe en série avec déplacement transversal automatique permet d'effectuer des coupes parallèles précises. La commande s'effectue par le biais d'une commande électronique. En outre, le déplacement transversal automatique peut également être équipé ultérieurement d'un axe de déplacement pour l'utilisation de meules boisseau.

### AVANCE CADENCÉE

L'avance cadencée automatique et réglable permet de refroidir et de dégager la zone de coupe, ce qui présente des avantages pour la protection du matériau, en particulier lors de la coupe de matériaux épais et difficiles à couper.

### PROCÉDÉ MULTI-POSITIONS MPP

Le processus multi-positions MPP permet de positionner simultanément différents composants sur la table de serrage et de les déplacer automatiquement.

### DÉTECTION AUTOMATIQUE DES POINTS DE COUPE

Après le démarrage automatique du processus de coupe, l'échantillon est approché à grande vitesse. Au contact du disque de coupe, les paramètres de coupe prédéfinis sont appliqués et la pièce est coupée efficacement et en toute sécurité.

### NOUVELLES DIMENSIONS

L'espace de coupe et la table de travail considérablement agrandis, associés au capot de protection du disque de coupe guidé parallèlement, permettent une course nettement plus importante pour tous les axes. La porte latérale garantit un accès optimal à l'espace de coupe et l'ouverture supplémentaire pour l'alimentation de longues pièces d'échantillons ouvre de nombreuses possibilités.

### COMMANDE ÉLECTRONIQUE

La commande électronique permet d'enregistrer et de rappeler les paramètres de coupe de la coupe automatique. La position de la coupe manuelle est également affichée sur l'écran LCD. Il est possible de modifier tous les paramètres tels que la vitesse d'avance, la course et la force de coupe pendant le processus automatique.

MACHINE DE TRONÇONNAGE QCUT 350 A

## LA SUPÉRIORITÉ DANS LE DÉTAIL

### 1. Grande table de machine

- | Axes positionnables sans jeu
- | Rainures Easy pour une fixation facile des dispositifs de serrage QATM

### 5. Ouverture latérale

- | Ouverture latérale à droite pour les pièces longues

### 6. Boîtier robuste

- | Construction robuste

| Rainures en T de 12 mm pour dispositifs de serrage individuels

| L x H max. : 500 mm x 300 mm (sans axe Z), sinon 400 mm x 300 mm max.

## 2. Panneau de commande ergonomique

| Écran tactile couleur de 10,1 pouces

| Joystick pour une utilisation manuelle

## 3. Aide à l'alignement laser

| Pour un positionnement exact de la coupe avant le tronçonnage

## 4. Blocage du disque à tronçonner

| Remplacement simplifié du disque de coupe grâce à la possibilité de blocage et au système Easy-Mutter

en aluminium thermolaqué

## 7. Capot de disque à tronçonner à guidage parallèle

| Capacité de coupe accrue dans la coupe en bout



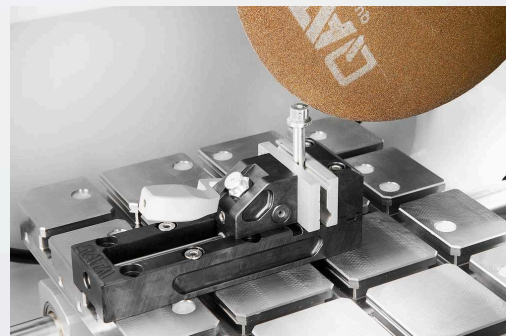
## **UNE COUPE PARFAITE - LES CONSOMMABLES QPREP**

Le tronçonnage est plus fiable, plus sûr et plus efficace lorsqu'il est effectué avec les bons ingrédients : Connaissance, soin et bon choix des consommables et des instruments.



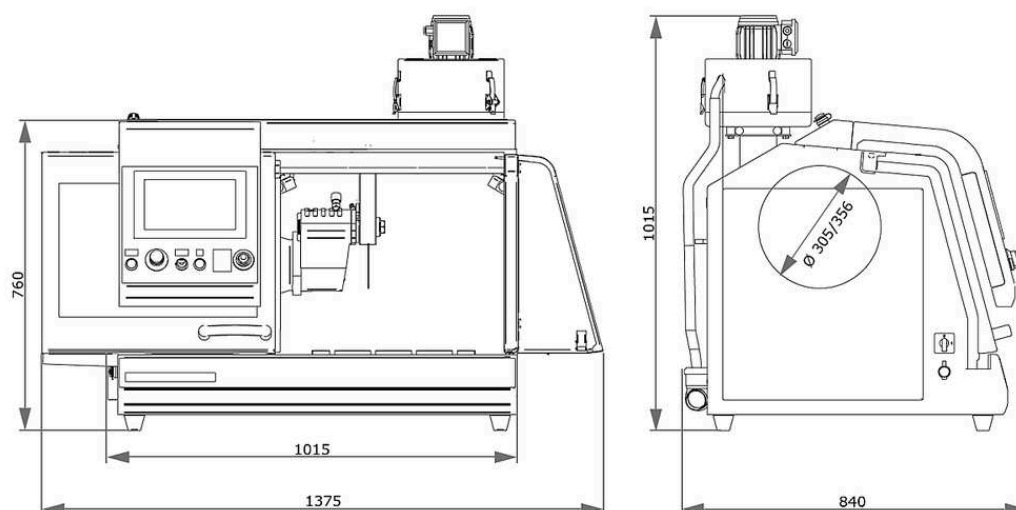
## **RAPIDES, PERFORMANTS, FLEXIBLES - LES DISPOSITIFS DE SERRAGE DE QTOOLS**

Nos dispositifs de serrage innovants permettent de serrer les pièces de manière sûre et précise afin de garantir des processus de tronçonnage et de prépolissage exacts. Qtools propose une large gamme de dispositifs de serrage différents, conçus pour une multitude d'applications et de pièces de tailles différentes.



MACHINE DE TRONÇONNAGE QCUT 350 A

## CARACTÉRISTIQUES TECHNIQUES



<b>Disque de coupe</b>	up to Ø 356 mm/14"
<b>Capacité Max de coupe</b>	Ø 135 mm
<b>Diam de la bride de disque</b>	Ø 32 mm
<b>X-axe automatique</b>	260 mm
<b>Y-axe automatique</b>	175 mm
<b>Z-axe automatique (option)</b>	140 mm
<b>Précision Z-axe</b>	0.1 mm
<b>Table sans Z-axe LxP</b>	500 x 300 mm, acier inox
<b>Table avec Z-Axe LxP</b>	400 x 300 mm, acier inox
<b>T-fente</b>	12 mm
<b>Vitesse de rotation</b>	variable 800-3400 rpm
<b>Puissance de connexion</b>	9.5 kVA
<b>Puissance du moteur (entraînement principal)</b>	4 kW S1; 5.5 kW S3
<b>L x H x P</b>	1015 x 760 x 810 mm
<b>Poids</b>	~ 200 kg (dépend de l'équipement)

[www.qatm.com/qcut-350-a](http://www.qatm.com/qcut-350-a)

## N° ARTICLE

### EQUIPEMENT DE BASE

#### MACHINE (TOUS LES ARTICLES NÉCESSAIRES)

M1821001  Qcut 350 A (Brillant 250) Base

#### ALIMENTATION ÉLECTRIQUE (1 ARTICLE NÉCESSAIRE)

A1821015 Qcut 350 A alimentation électrique 400V (3Ph/PE)

A1821016 Qcut 350 A alimentation électrique 480V (3Ph/PE)

A1821017 Qcut 350 A alimentation électrique 220V (3Ph/PE)

#### CARTER DE DISQUE (1 ARTICLE NÉCESSAIRE)

A1821018 Qcut 350 A carter de disque 305mm 12"

A1821019 Qcut 350 A carter de disque 356mm 14"

#### COUPE TRANSVERSALE (1 ARTICLE NÉCESSAIRE)


A1821020 Qcut 350 A sans axe Z

A1821021 Qcut 350 A manuel axe Z


A1821022 Qcut 350 A automatique axe Z

#### SYSTÈME DE RECIRCULATION (1 ARTICLE NÉCESSAIRE)

A5800507  Système de refroidissement 45L, mobile, avec mécanisme d'insertion

A5800508  Système de refroidissement 45L, mobile, sans roulettes pliantes

A6501009  Filtre à bandes 130 - 400V/50Hz (3Ph/PE)

A6501010  Filtre à bandes 130 - 220V/60Hz (3Ph/PE)

Z6501004 Kit connexion système convoyeur 130

#### OPTIONS (À COMMANDER AVEC LA MACHINE)

A1821023 Qcut 350 A laser d'aide à l'alignement

A1821024  Qcut 350 A Système d'extraction

## PRECISION CLAMPING DEVICES, CLAMPING\_DEVICES, PRECISION\_CLAMPING\_DEVICES

Z1870035 Support échantillon bras L standard Ø 40 mm ouvert, Clamping\_devices,  
Precision\_clamping\_devices

Z1870037 Support échantillon bras L standard Ø 40 mm fermé, Clamping\_devices,  
Precision\_clamping\_devices

Z1870039 Support échantillon L Flex Ø 40 mm, Clamping\_devices,  
Precision\_clamping\_devices

Z1870043 Support échantillon L système de fixation parallèle ouvert, Clamping\_devices,  
Precision\_clamping\_devices

Z1870041 Support échantillon L système de fixation parallèle fermé, Clamping\_devices,  
Precision\_clamping\_devices

Z1870045 Etau goutte d'eau L Ø 40 mm, Clamping\_devices, Precision\_clamping\_devices

Z1870047 Etau de serrage universel L, Clamping\_devices, Precision\_clamping\_devices

Z1870049 Etau pour formes irrégulières L, Clamping\_devices, Precision\_clamping\_devices

Z1870054 Etau coupe longitudinale L 40mm, Clamping\_devices, Precision\_clamping\_devices

Z1870056 Etau parallèle double L, Clamping\_devices, Precision\_clamping\_devices

Z1870058 Adaptateur sur bille pivot L, Clamping\_devices, Precision\_clamping\_devices

Z1870064 Reduction ring Ø 25 mm, Clamping\_devices, Precision\_clamping\_devices

Z1870063 Reduction ring Ø 30 mm, Clamping\_devices, Precision\_clamping\_devices

Z1870071 Reduction ring Ø 40 mm, Clamping\_devices, Precision\_clamping\_devices

Z1870067 Reduction ring 1", Clamping\_devices, Precision\_clamping\_devices

Z1870066 Reduction ring 1 1/4", Clamping\_devices, Precision\_clamping\_devices

Z1870065 Reduction ring 1 1/2", Clamping\_devices, Precision\_clamping\_devices

Z1870068 Manual chuck Ø 32 mm, Clamping\_devices, Precision\_clamping\_devices

Z1870069 Manual chuck Ø 44 mm, Clamping\_devices, Precision\_clamping\_devices

Z1870070 Manual chuck Ø 56 mm, Clamping\_devices, Precision\_clamping\_devices

#### VACUUM CLAMPING VICES, CLAMPING\_DEVICES, PRECISION\_CLAMPING\_DEVICES

Z1870028	Support échantillon avec fixation par vide, Clamping_devices, Precision_clamping_devices
01870288	Vacuum holder (sacrificial plate), Clamping_devices, Precision_clamping_devices
Z1304600	Vacuum pump 230V/50Hz for vacuum sample holder, Clamping_devices, Precision_clamping_devices
Z1304634	Vacuum pump 110V/60Hz for vacuum sample holder, Clamping_devices, Precision_clamping_devices

#### QUICK CLAMPING TOOLS, CLAMPING\_DEVICES

##### QTOOL 60, CLAMPING\_DEVICES, QTOOL\_SERIES

Z2235200	Qtool 60, Clamping_devices, Qtool_series
02235202	Clamping jaw 32 mm - for Qtool 60, Clamping_devices, Qtool_series
Z2235201	Clamping jaws 60 mm - for Qtool 60, Clamping_devices, Qtool_series
02235212	Clamping jaw 32 mm bevelled - for Qtool 60, Clamping_devices, Qtool_series
02235213	Clamping jaw 32 mm cross prism - for Qtool 60, Clamping_devices, Qtool_series
Z2235202	Clamping jaws 60 mm slotted - for Qtool 60, Clamping_devices, Qtool_series
Z2235203	Clamping jaws 60 mm slotted prism - for Qtool 60, Clamping_devices, Qtool_series

##### QTOOL 80, CLAMPING\_DEVICES, QTOOL\_SERIES

Z2231203	Qtool 80 - 100mm, Clamping_devices, Qtool_series
02231243	Clamping jaw 40 mm, Clamping_devices, Qtool_series
Z2231215	Clamping jaws 70 mm, Clamping_devices, Qtool_series
02231245	Clamping jaw 40 mm bevelled, Clamping_devices, Qtool_series
02231246	Clamping jaw 40 mm cross prism, Clamping_devices, Qtool_series
Z2231216	Clamping jaws 70 mm slotted, Clamping_devices, Qtool_series
Z2231217	Clamping jaws 70 mm slotted prism, Clamping_devices, Qtool_series

##### QTOOL 80 VARIO, CLAMPING\_DEVICES, QTOOL\_SERIES

Z2231200	Qtool 80 Vario - 100 mm, Clamping_devices, Qtool_series
Z2231210	Workpiece stop, Clamping_devices, Qtool_series

02231200	Clamping jaw, 40 mm - for Qtool 80 Vario, Clamping_devices, Qtool_series
Z2231211	Clamping jaws, 70 mm, Clamping_devices, Qtool_series
02231213	Prism jaw, 40 mm, Clamping_devices, Qtool_series
02231229	Bevelled jaw, 40 mm, Clamping_devices, Qtool_series
02231230	Cross prism jaw, 40 mm, Clamping_devices, Qtool_series
Z2231212	Round bar jaws, 70 mm slotted, Clamping_devices, Qtool_series
Z2231213	Prism jaws, 70 mm slotted, Clamping_devices, Qtool_series
Z2231214	Clamping jaws, 70 mm slotted, Clamping_devices, Qtool_series

## PLAQUES DE BASE, CLAMPING\_DEVICES, EASY\_CLAMPING\_PLATES

Z2236030	Easy-clamping plate S, Clamping_devices, Easy_clamping_plates
Z2236031	Easy-clamping plate S with rotating unit, Clamping_devices, Easy_clamping_plates
Z2236035	Plaque de base M, serrage facile, Clamping_devices, Easy_clamping_plates

## ACCESSORIES FOR EASY-CLAMPING PLATES

Z2236032	Easy adaption horizontal, Clamping_devices, Easy_clamping_plates
Z2236033	Easy adaption vertical, Clamping_devices, Easy_clamping_plates
Z2236034	Easy adaption Qtool 40 - 60, Clamping_devices, Easy_clamping_plates
Z2236038	Multitower rotating plate, Clamping_devices, Easy_clamping_plates
Z2236039	Multitower, Clamping_devices, Easy_clamping_plates
Z2236040	Swivel unit Qtool 40 - 60, Clamping_devices, Easy_clamping_plates
Z2236036	Easy-multifunctional plate, Clamping_devices, Easy_clamping_plates

## CLAMPING ACCESSORIES FOR ROTATING, SWIVELING AND SPECIAL APPLICATIONS, CLAMPING\_DEVICES, CLAMPING\_ACCESSORIES\_SPECIALS

Z2236041	Swivel unit Qtool 60 - 80, Clamping_devices, Clamping_accessories_specials
Z1304643	Screw clammer with Easy-clamping plate M, Clamping_devices, Clamping_accessories_specials
Z1304636	Expansion clamping device, Clamping_devices, Clamping_accessories_specials
Z2236009	Vertical clamp single, Clamping_devices, Clamping_accessories_specials

Z2236010	Vertical clamp double, Clamping_devices, Clamping_accessories_specials
Z2234010	Clamping system X-Clamp 3858, Clamping_devices, Clamping_accessories_specials

#### ETAUX CROISÉS, CLAMPING\_DEVICES, CLAMPING\_ACCESSORIES\_SPECIALS

Z1340010	 Etau croisé 50-100, Clamping_devices, Clamping_accessories_specials
----------	---

#### ETAUX ROTATIFS ET ANGULAIRES, CLAMPING\_DEVICES, CLAMPING\_ACCESSORIES\_SPECIALS



Z1304001	Etau angulaire 60, Clamping_devices, Clamping_accessories_specials
01304008	Mors rainuré en V 60, Clamping_devices, Clamping_accessories_specials

#### ROTATIG DEVICES, CLAMPING\_DEVICES, ROTATION\_DEVICES

Z1870059	Rotation device type RD1, Clamping_devices, Rotation_devices
Z1891001	Rotation device type RD2.1, Clamping_devices, Rotation_devices

#### ETAUX UNIVERSELS ET ACCESSOIRES, CLAMPING\_DEVICES, UNIVERSAL\_VICES\_AND\_ACCESSORIES

Z1350025	Clamping rail, Clamping_devices, Universal_vices_and_accessories
01350022	Prism 120°, Clamping_devices, Universal_vices_and_accessories
01350023	Prism slim, Clamping_devices, Universal_vices_and_accessories
01350024	Prism 90°, Clamping_devices, Universal_vices_and_accessories
01350025	Prism 90° high, Clamping_devices, Universal_vices_and_accessories
Z1350008	 Etau universel Piccolo 54, Clamping_devices, Universal_vices_and_accessories
Z1350010	 Mallette avec set complet Piccolo 54, Clamping_devices, Universal_vices_and_accessories
Z1350012	 Etau universel Piccolo 100, Clamping_devices, Universal_vices_and_accessories
Z1350002	 Etau universel Mono 61, Clamping_devices, Universal_vices_and_accessories

Z1350004		Mallette avec set de 2 étaux universels Mono 61, Clamping_devices, Universal_vices_and_accessories
Z1350011		Etau universel Mono 132, Clamping_devices, Universal_vices_and_accessories
Z1350005		Etau universel Duo, Clamping_devices, Universal_vices_and_accessories
Z1350006		Set d'étaux à chaîne, Clamping_devices, Universal_vices_and_accessories
92005796		Pièce d'appui - Longitudinal V, Clamping_devices, Universal_vices_and_accessories
92005797		Pièce d'appui - traverse V, Clamping_devices, Universal_vices_and_accessories
92005799		Pièce d'appui - forme pont longitudinal, Clamping_devices, Universal_vices_and_accessories
92005800		Pièce d'appui - forme pont transverse, Clamping_devices, Universal_vices_and_accessories
92005798		Pièce d'appui Standard, Clamping_devices, Universal_vices_and_accessories
Z1350007		Adaptateur de hauteur 60 mm des étaux Piccolo, Clamping_devices, Universal_vices_and_accessories
Z1350003		Adaptateur de hauteur 74 mm des étaux Mono, Clamping_devices, Universal_vices_and_accessories
95003172		Rallonge de bras de serrage, pour étau Piccolo 54 et Mono 61, Clamping_devices, Universal_vices_and_accessories
Z1304591		Vis de fixation M6 x 25, Clamping_devices, Universal_vices_and_accessories
95003169		Fixing screw Piccolo M8 x 25, Clamping_devices, Universal_vices_and_accessories
95003170		Fixing screw Piccolo M10 x 25, Clamping_devices, Universal_vices_and_accessories
95003168		Fixing screw Mono M10 x 32, Clamping_devices, Universal_vices_and_accessories
91001157		Tasseau pour rainure en T inox M6X8, Clamping_devices, Universal_vices_and_accessories
91001161		Tasseau pour rainure en T inox M8X10, Clamping_devices, Universal_vices_and_accessories
91001159		Tasseau pour rainure en T inox M8X12, Clamping_devices, Universal_vices_and_accessories
91001158		Tasseau pour rainure en T inox M10X12, Clamping_devices, Universal_vices_and_accessories