

EINFACH. SICHER. GESPANNT.

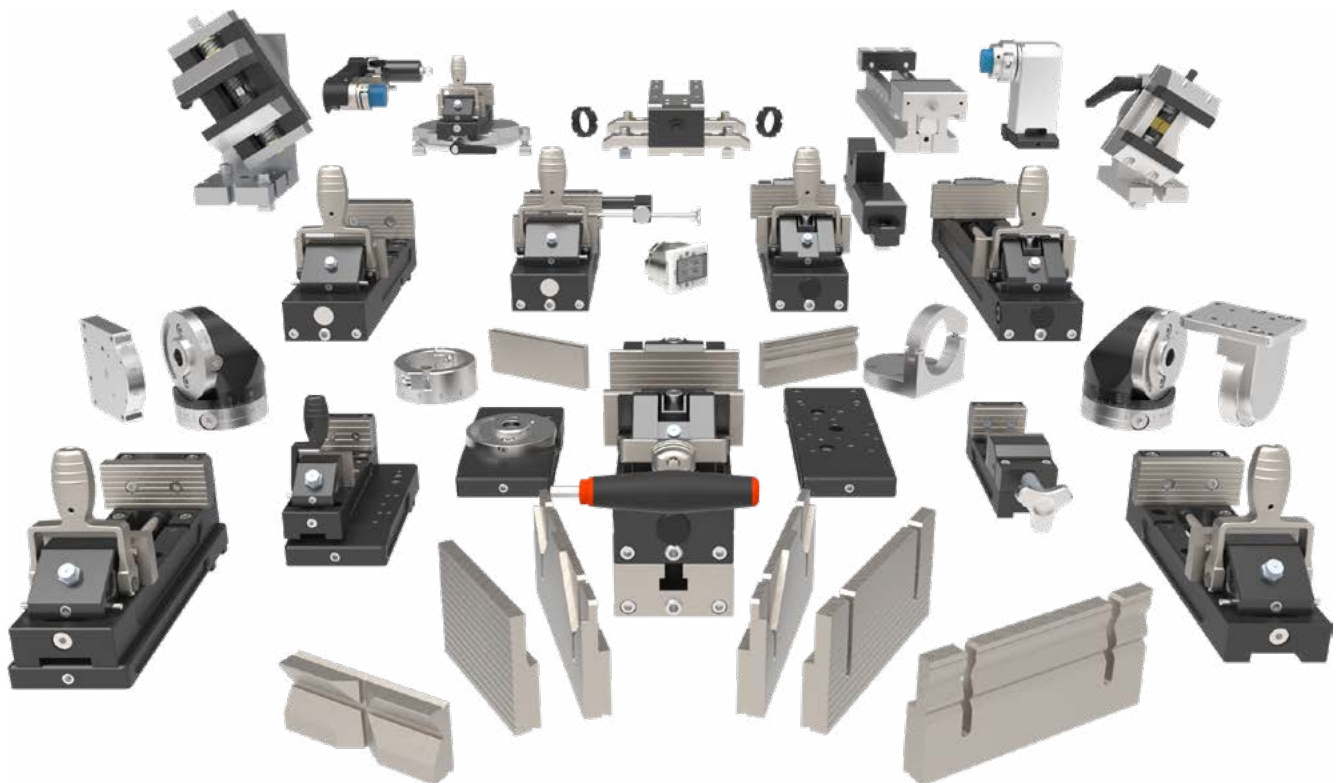
SPANNMITTEL

Schnell, kraftvoll, flexibel

Mit unseren innovativen Spannvorrichtungen werden Werkstücke sicher und präzise gespannt, um exakte Trenn- und Schleifprozesse zu gewährleisten. Es gibt eine Vielzahl von unterschiedlichen Spannmitteln, die für bestimmte Anwendungen und Werkstückgrößen entwickelt wurden. Diese Broschüre gibt Ihnen einen umfassenden Einblick in die Welt der Spannmittel und hilft Ihnen, das optimale Spannmittel für Ihre Anwendung zu finden.



Spannmittel-Auswahlhilfe	4-5	Spannmittelzubehör für drehende, schwenkende und Spezialanwendungen	38-46
Präzisionsspannmittel	6-11	Schwenkeinheit Qtool 60-80	38
Qtool-Serie	12-23	Winkelspannstock 60	39
Qtool 40-Serie	13-15	Winkelspannstock 80	40
Qtool 60-Serie	16-18	Querspanner	41
Qtool 80 / Qtool 80 VARIO-Serie	19-23	Spreizspanner	42
Kraftspannsysteme für Großtrenner	24-28	Schraubenspanner	42
Universal-Kraftspannsystem 100/540	24-25	Vertikalspanner	43
Universal-Kraftspannsystem LC 90	26-28	Spannsystem X-Clamp 3858	43
Easy-Adaptionen, Spannmittel-Zubehör	29-37	Easy-Multifunktionsplatte	44
Easy-Spannplatte S	30-31	Spannschiene	45-46
Easy-Spannplatte S mit Drehfunktion	32-33	Drehvorrichtungen	47-49
Easy-Spannplatte M	34-35	Drehvorrichtung Typ RD1	48
Zubehör für Easy-Spannplatten	36-37	Drehvorrichtung Typ RD2	49
		Universalspanner	50-52



Spannmittel-Auswahlhilfe

	Regelmäßig geformte Werkstücke			
	Präzisions-Serie	Qtool 40-Serie	Qtool 60-Serie	Qtool 80-Serie
Max. Probengröße	max. L = 40 mm / Ø 40 mm	max. L = 60 mm / Ø 40 mm	max. L = 100 mm / Ø 60 mm	max. L = 250 mm / Ø 80 mm
Qcut 150 M / Qcut 150 A				
Qcut 200 A				
Brillant 230				
Qcut 250 M / Qcut 250 A				
Qcut 350 A				
Qcut 400 A				
Qcut 500 A				
Qcut 600 A / Qcut 600 BOT				
SPANNKRAFT				
Spannkraft	variabel	ca. 1000 N	ca. 2000 N	ca. 4000 N
ZUBEHÖR				
Spansystem	Easy-Spannplatte S	Easy-Spannplatte S / M	Easy-Spannplatte S / M	integriert
Zubehör	Easy-Adaption horizontal / vertikal	Auswahl Spannbacken	Auswahl Spannbacken / Werkstückanschlag	Auswahl Spannbacken / Easy-Multifunktionsplatte
ZUBEHÖR FÜR SCHWENKBARE SPANNVORRICHTUNGEN (VERTIKALE DREHACHSE)				
	Option: + Easy-Spannplatte S mit Drehfunktion + Easy-Adaption horizontal	Option 1: + Easy-Spannplatte S mit Drehfunktion + Easy-Adaption Qtool 40/60 Option 2: + Easy-Spannplatte M + Drehplatte Multiturm + Easy-Adaption Qtool 40/60	Option: + Schwenkeinheit Qtool 60-80	
ZUBEHÖR FÜR SCHWENKBARE SPANNVORRICHTUNGEN (HORIZONTALE DREHACHSE)				
	Option: + Easy-Spannplatte S mit Drehfunktion + Easy-Adaption vertikal	Option 1: + Easy-Spannplatte S mit Drehfunktion + Multiturm (beliebig oft) + Schwenkeinheit Qtool 40-60 Option 2: + Easy-Spannplatte M + Drehplatte Multiturm + Multiturm (beliebig oft) + Schwenkeinheit Qtool 40-60	Alternative Spannvorrichtung: - Winkel- spannstock 40 - Winkel- spannstock 80	

Regelmäßig geformte Werkstücke		Unregelmäßig geformte Werkstücke (Spannen auf dem Tisch)	Drehvorrichtungen	
Universal-Kraftspannsystem LC90	Universal-Kraftspannsystem 100/540	Universalspanner	Qcut 150 A / Typ RD1	Qcut 200 A / Typ RD2
				
max. L = 217 mm / Ø 100 mm	max. L = 365 mm / Ø 100 mm		Ø 40 mm	Ø 56 mm
SPANNKRAFT		SPANNKRAFT		
25 kN	28 kN	Piccolo, Universal, Kettenspanner		
ZUBEHÖR		ZUBEHÖR		
-	-	-	-	-
Auswahl Spannbacken / X-Clamp	Auswahl Spannbacken / X-Clamp	Spannschiene, Prismen / Höhenadapter etc.	Spanner / Präzisionsserie / Reduzierring / 3-Backen-Futter	
-	-	Option: Manueller Drehtisch		
- Sockel 90°	-	-		

PRÄZISIONSSPANNMITTEL

PRÄZISIONS-SERIE

Geeignet für regelmäßige und unregelmäßig geformte Proben. Sie können universell in den QATM-Adaptionen (Drehvorrichtung, Easy Adaption horizontal und vertikal sowie dem Klemmarm (Qcut 150)) eingesetzt werden.



Präzisionsspannmittel

Direkt montierbar auf:

- | Easy-Adaption Vertikal
- | Easy-Adaption Horizontal
- | Rotationsvorrichtung Typ RD1 und RD2

Zubehör

- | Easy-Spannplatte S mit Drehvorrichtung
- | Easy-Spannplatte S

PROBENHALTER STANDARD (OFFEN)



- | Für runde oder unregelmäßige Proben
- | 3-Punkt Auflage
- | Bis zu 6 Befestigungsschrauben
- | Offen für lange, große runde Proben bis \varnothing 40 mm
- | Aufnahme \varnothing 50 mm

Best-Nr.: Z1870035

PROBENHALTER STANDARD (GESCHLOSSEN)



- | Für runde oder unregelmäßige Proben
- | 3-Punkt Auflage
- | Bis zu 6 Befestigungsschrauben
- | Mit festem Anschlag - Tiefe 15 mm
- | Für kurze, große runde Proben bis \varnothing 40 mm
- | Aufnahme \varnothing 50 mm

Best-Nr.: Z1870037

PROBENHALTER FLEX



- | Für runde oder unregelmäßige Proben
- | 3-Punkt Auflage
- | Bis zu 6 Befestigungsschrauben
- | Direkt in den Probenhalter einer Schleif- und Poliermaschine einsetzbar
- | Für Proben bis \varnothing 40 mm - Tiefe 21 mm
- | Aufnahme \varnothing 50 mm

Best-Nr.: Z1870039

PROBENHALTER PARALLELSpanNER (OFFEN)



- | Parallele Spannbacken
- | Variable Spannweite
- | Für flache Proben
- | Für Proben bis \varnothing 40 mm
- | Aufnahme \varnothing 50 mm

Best-Nr.: Z1870043

PROBENHALTER PARALLELSPANNER (GESCHLOSSEN)



- | Parallele Spannbacken
- | Variable Spannweite
- | Für flache Proben
- | Mit festem Anschlag, Tiefe 27 mm
- | Für Proben bis Ø 40 mm
- | Aufnahme Ø 50 mm

Best-Nr.: Z1870041

TROPFFENFORMSPANNER



- | Für runde oder unregelmäßige Proben (Ø 13 - Ø 40 mm)
- | 12 mm Einspanntiefe
- | 3-Punkt Auflage
- | Aufnahme Ø 50 mm

Best-Nr.: Z1870045

UNIVERSALSPANNER



- | Für Proben beliebiger Probengeometrie, Ringe
- | Max. Probenquerschnitt: 40 mm x 40 mm
- | 3-Punkt Auflage
- | Aufnahme Ø 50 mm

Best-Nr.: Z1870047

MATRIXSPANNER



- | Für unregelmäßig geformte Proben
- | Max. Spannbereich: 0 - 40 mm
- | Aufnahme Ø 50 mm

Best-Nr.: Z1870049

MINISCHRAUBSTOCK



- | Max. Spannbereich: 0 - 40 mm
- | Spannbereich mit Prismenbacke: 0 - 35 mm
- | Inkl. Prismenbacke
- | Aufnahme Ø 50 mm

Best-Nr.: Z1870054

DOPPELPARALLELSPANNER



- | Parallele Spannbacken
- | Fixieren einer Probe an zwei Einspannstellen
- | Bauteile bleiben auch nach dem Trennen eingespannt
- | Für Trennscheibe bis Ø 150 mm
- | Max. Spannungsbereich: 0 - 40 mm
- | Aufnahme Ø 50 mm

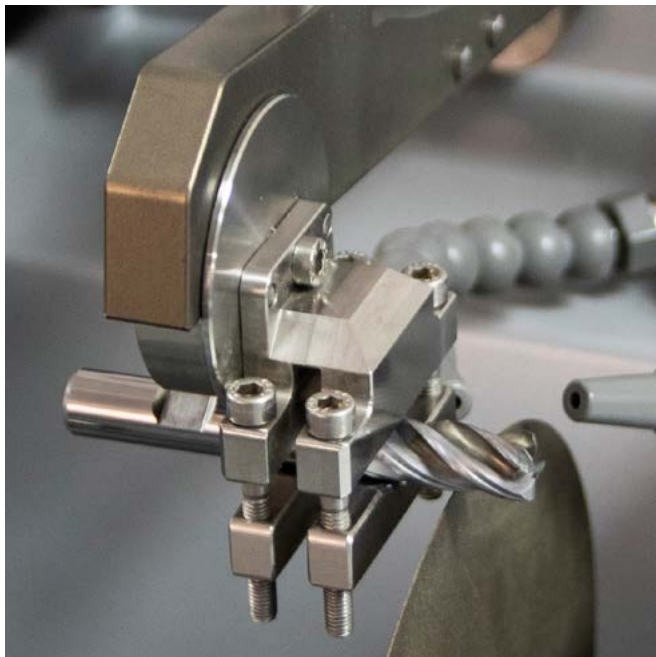
Best-Nr.: Z1870056

ADAPTER MIT KUGELGELENK



- | Schwenkvorrichtung zum Ausrichten der Probe zur Trennscheibe
- | Mit allen Spannmitteln kombinierbar
- | Schwenkbereich $\pm 18^\circ$
- | Aufnahme Ø 50 mm

Best-Nr.: Z1870058



VAKUUMSPANNEINHEIT



- | Zur Präparation von planparallelen Probenflächen
- | Geeignet zum Spannen von Glasobjektträgern 28 mm x 48 mm
- | Anschläge lassen sich über integriertes Handrad versenken für das planparallele Abschleifen des Keramiksteines
- | Zur Erzeugung des Vakuums ist eine Vakuumpumpe erforderlich

Zur Verwendung auf:

- | Qcut 150 A/M
(Klemmarm L erforderlich - Best-Nr.: Z1870031)
- | Qcut 200 A
(Easy-Adaption vertikal erforderlich - Best-Nr.: Z2236033)

Best-Nr.: Z1870028

REDUZIERRING

NEU



- | Reduzierring für das direkte Einspannen von eingebetteten Proben
- | Außendurchmesser Ø 50 mm
- | Für eingebettete Proben mit Ø 25 mm, 30 mm, 40 mm, 1", 1 ¼", 1 ½"
- | Einsetzbar in Drehvorrichtung und Easy Adaption vertikal / horizontal

Zur Verwendung auf:

- | Qcut 150 A/M
(Klemmarm L erforderlich - Z1870031)
- | Qcut 200 A
(Easy-Adaption vertikal erforderlich - Best-Nr.: Z2236033)

- Best-Nr.: Z1870064 (Reduzierring für Ø 25 mm)
- Best-Nr.: Z1870063 (Reduzierring für Ø 30 mm)
- Best-Nr.: Z1870071 (Reduzierring für Ø 40 mm)
- Best-Nr.: Z1870067 (Reduzierring für Ø 1")
- Best-Nr.: Z1870066 (Reduzierring für Ø 1 ¼")
- Best-Nr.: Z1870065 (Reduzierring für Ø 1 ½")

SCHNELLSPANNWERKZEUGE

QTOOL-SERIE

- | Schnelles, wiederholgenaues Spannen
- | Regelmäßig geformte Werkstücke lassen sich mit Hilfe der Schnellspannsysteme sehr schnell spannen

Hochwertig und robust

- | Speziell beschichtete Bauteile mit extrem hoher Oberflächenhärte und verbessertem Korrosionsschutz
- | Beste Gleiteigenschaften
- | Minimale Lichtreflexion beim Arbeiten mit dem Laser
- | Durchdachtes Konzept: Spannhebel kann ergonomisch ausgefahren werden
- | Optimale Positionierung des Bauteils durch verstellbaren hinteren Anschlag

Umfassendes Zubehörprogramm

- | Extrem schnell zu montieren durch Schnellverschluss an den Easy-Platten
- | Gasnitrierte Spannbacken für eine lange Lebensdauer
- | Individuell erweiterbar durch Zusatzbacken (mit Prismen, Fasen, geschlitzten Backen, etc.)



Qtool 40-Serie


Qtool 40

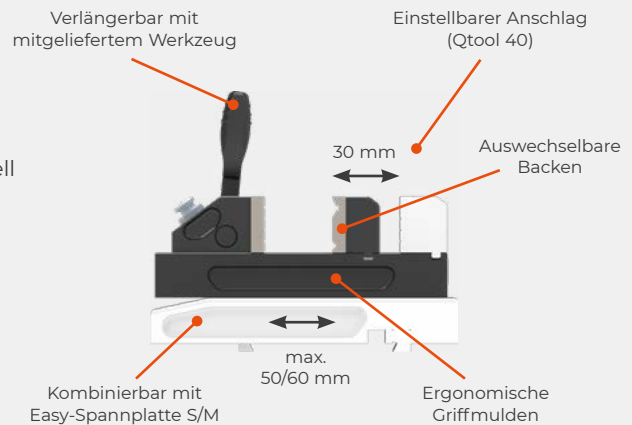
Qtool 40 S

	Best-Nr.	Spannbereich	Backenweite	Backenhöhe	Spannkraft
Qtool 40	Z2270200	0 - 60 mm	50 mm	25 mm	ca. 1000 N
Qtool 40 S	Z2270201	0 - 50 mm	50 mm	25 mm	variabel

Weitere technische Daten siehe Seite 53

Highlights

- Für kleine Bauteile Ø 40 mm | B = 60 mm
- Schraubstock mit Sterngriff (Qtool 40 S) um die Spannkraft manuell zu dosieren
- Exzenterspanner (Qtool 40) für schnelles und kraftvolles Spannen
- Hinterer Anschlag verstellbar für optimale Position beim Trennen
- Vielfältiges Spannbackenprogramm



Kompatibilität Qtool 40-Serie



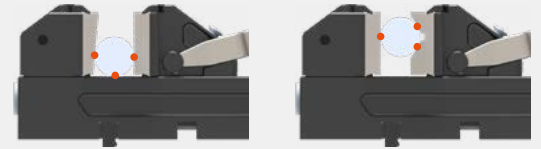
Kompatibel mit Trennmaschine	Qcut 200 A	Qcut 250 A	Qcut 250 M	Qcut 350 A	Brillant 230
Befestigung via T-Nutenstein	✓	-	-	-	-
Größe / Abstand Nuten	8 mm / 60 mm	-	-	-	-
via Easy-Spannplatte	✓ S / M	✓ S / M	-	✓ S / M	✓ S / M

Spannbacken für Qtool 40-Serie

Durch die große Auswahl an Spannbacken können die Qtools individuell an die zu trennenden Bauteile angepasst werden:

Runde Bauteile

- I können mit den prismatischen Backen oder den abgeschrägten Backen präzise und sicher gespannt werden
- I Durch die Geometrie der Backen entsteht ein definierter 3-Punkt-Kontakt zwischen Werkstück und Spannmittel
- I Dies verhindert ein Verrutschen der Bauteile
- I Runde Bauteile können mit dem Kreuzprisma auch vertikal gespannt und oberhalb der Spannvorrichtung getrennt werden

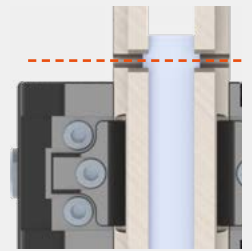


Große Bauteile

- I Die hohen Backen bieten eine größere Spannfläche für geometrisch große Bauteile

Spannen der abgetrennten Bauteilseite

- I Mit den geschlitzten Backen kann auch die abgetrennte Seite des Bauteils geklemmt werden
- I Dadurch wird die Gratbildung beim Trennen stark reduziert und ein Nachschleifen des Grates vor dem Einbetten in eine Einbettpresse vermieden



SPANNBACKE, STANDARD (IM LIEFERUMFANG QTOOL ENTHALTEN)



- I Standardbacken Qtool 40
- I Backenhöhe: 25 mm
- I Backenbreite: 40 mm
- I Universalbacke
- I Lieferumfang: 1 Backe (Ersatzbacke)

Best-Nr.: 02270202

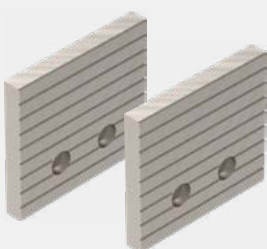
SPANNBACKE, KEILFÖRMIG



- I Backenhöhe: 25 mm
- I Backenbreite: 40 mm
- I 5° angeschrägte Spannfläche
- I Spannbacke zum Niederdrücken von Rundmaterial
- I Hohe Spannkraft durch Keilwirkung für runde Bauteile bis \varnothing 50 mm
- I Lieferumfang: 1 Backe (als Gegenbacke empfehlen wir die Spannbacke standard (im Lieferumfang Qtool enthalten))

Best-Nr.: 02270212

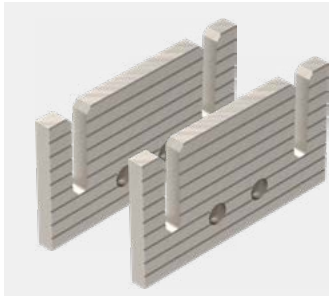
SPANNBACKE, HOCH



- I Backenhöhe: 45 mm
- I Backenbreite: 50 mm
- I Universalbacke für große Bauteile
- I Lieferumfang: 2 Backen

Best-Nr.: Z2270202

SPANNBACKE, HOCH GESCHLITZT



- | Backenhöhe: 45 mm
- | Backenbreite: 80 mm
- | Abgetrenntes Bauteil bleibt auch nach dem Trennen gespannt
- | Lieferumfang: 2 Backen

Best-Nr.: Z2270203

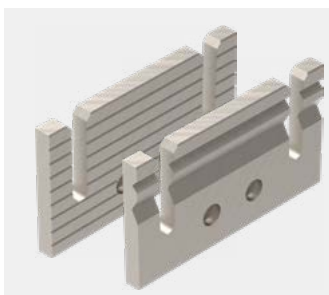
SPANNBACKE, KREUZPRISMA



- | Backenhöhe: 25 mm
- | Backenbreite: 40 mm
- | Horizontales und vertikales Prisma für das Spannen von runden Bauteilen (3-Punkt Auflage)
- | Horizontales Prisma max. \varnothing 17 mm
- | Vertikales Prisma max. \varnothing 17 mm
- | Lieferumfang: 1 Backe (als Gegenbacke empfehlen wir die Spannbacke standard (im Lieferumfang Qtool enthalten)

Best-Nr.: 02270213

SPANNBACKE, HOCH, MIT PRISMA GESCHLITZT



- | Backenhöhe: 45 mm
- | Backenbreite: 80 mm
- | Horizontales Prisma max. \varnothing 17 mm - für das Spannen von runden Bauteilen (3-Punkt Auflage)
- | Abgetrenntes Bauteil bleibt auch nach dem Trennen gespannt
- | Lieferumfang: 2 Backen (1 geschlitzte Backe glatt, 1 geschlitzte Backe mit Prisma)

Best-Nr.: Z2270204

ZUBEHÖR



Easy-Spannplatte S



Easy-Spannplatte S
mit Drehfunktion



Easy-Adaption
Qtool 40-60



Multiturm



Schwenkeinheit
Qtool 40-60



Qtool 60-Serie



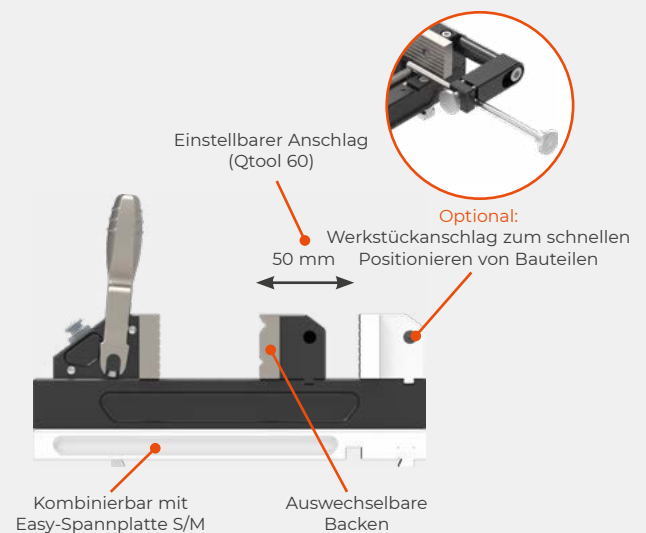
Qtool 60

	Best-Nr.	Spannbereich	Backenweite	Backenhöhe	Spannkraft
Qtool 60	Z2235200	0 - 100 mm	70 mm	32 mm	ca. 2000 N

Weitere technische Daten siehe Seite 53

Highlights

- I Für mittelgroße Bauteile \varnothing 60 mm | B = 100 mm
- I Exzentranspanner für schnelles und kraftvolles Spannen
- I Hinterer Anschlag verstellbar (50 mm) für optimale Position beim Trennen
- I Vielfältiges Backenprogramm
- I Optional erweiterbar mit Queranschlag



Kompatibilität Qtool 60-Serie



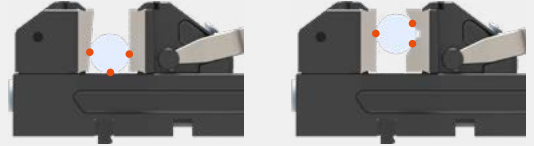
Kompatibel mit Trennmaschine	Qcut 200 A	Qcut 250 A	Qcut 250 M	Qcut 350 A	Brillant 230
Befestigung via T-Nutenstein	✓	✓	✓	✓	✓
Größe / Abstand Nuten	8 mm / 60 mm	12 mm / 75 mm	12 mm / 100 mm	12 mm / 75 mm	12 mm / 75 mm
via Easy-Spannplatte	✓ S / M	✓ S / M	–	✓ S / M	✓ S / M

Spannbacken für Qtool 60-Serie

Durch die große Auswahl an Spannbacken können die Qtools individuell an die zu trennenden Bauteile angepasst werden:

Runde Bauteile

- I können mit den prismatischen Backen oder den abgeschrägten Backen präzise und sicher gespannt werden
- I Durch die Geometrie der Backen entsteht ein definierter 3-Punkt-Kontakt zwischen Werkstück und Spannmittel
- I Dies verhindert ein Verrutschen der Bauteile
- I Runde Bauteile können mit dem Kreuzprisma auch vertikal gespannt und oberhalb der Spannvorrichtung getrennt werden

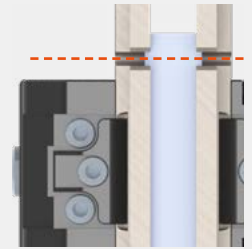


Große Bauteile

- I Die hohen Backen bieten eine größere Spannfläche für geometrisch große Bauteile

Spannen der abgetrennten Bauteilseite

- I Mit den geschlitzten Backen kann auch die abgetrennte Seite des Bauteils geklemmt werden
- I Dadurch wird die Gratbildung beim Trennen stark reduziert und ein Nachschleifen des Grates vor dem Einbetten in eine Einbettpresse vermieden



SPANNBACKE, STANDARD (IM LIEFERUMFANG QTOOL ENTHALTEN)



- I Standardbacken
- I Backenhöhe: 32 mm
- I Backenbreite: 70 mm
- I Lieferumfang: 1 Backe (Ersatzbacke)

Best-Nr.: 02235202

SPANNBACKE, KEILFÖRMIG



- I Backenhöhe: 32 mm
- I Backenbreite: 70 mm
- I 5° angeschrägte Spannfläche
- I Spannbacke zum Niederdrücken von Rundmaterial
- I Hohe Spannkraft durch Keilwirkung für große runde Bauteile bis \varnothing 60 mm
- I Lieferumfang: 1 Backe (als Gegenbacke empfehlen wir die Spannbacke standard (im Lieferumfang Qtool enthalten)

Best-Nr.: 02235212

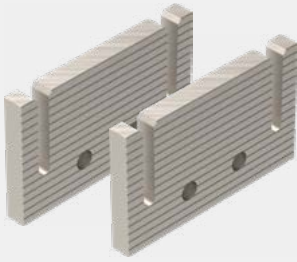
SPANNBACKE, HOCH



- I Backenhöhe: 60 mm
- I Backenbreite: 70 mm
- I Für große Bauteile
- I Lieferumfang: 2 Backen

Best-Nr.: Z2235201

SPANNBACKE, HOCH GESCHLITZT



- | Backenhöhe: 60 mm
- | Backenbreite: 100 mm
- | Abgetrenntes Bauteil bleibt auch nach dem Trennen gespannt
- | Lieferumfang: 2 Backen

Best-Nr.: Z2235202

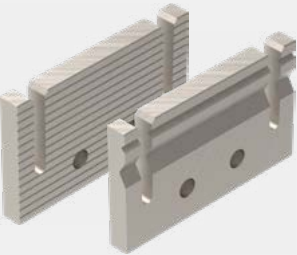
SPANNBACKE, KREUZPRISMA



- | Backenhöhe: 32 mm
- | Backenbreite: 70 mm
- | Horizontales und vertikales Prisma für das Spannen von runden Bauteilen (3-Punkt Auflage)
- | Horizontales Prisma max. Ø 18 mm
- | Vertikales Prisma max. Ø 32 mm
- | Lieferumfang: 1 Backe (als Gegenbacke empfehlen wir die Spannbacke standard (im Lieferumfang Qtool enthalten)

Best-Nr.: 02235213

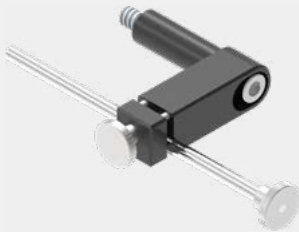
SPANNBACKE, HOCH, MIT PRISMA, GESCHLITZT



- | Backenhöhe: 60 mm
- | Backenbreite: 100 mm
- | Horizontales Prisma max. Ø 17 mm - für das Spannen von runden Bauteilen (3-Punkt Auflage)
- | Abgetrenntes Bauteil bleibt auch nach dem Trennen gespannt
- | Lieferumfang: 2 Backen (1 geschlitzte Backe glatt, 1 geschlitzte Backe mit Prisma)

Best-Nr.: Z2235203

WERKSTÜCKANSCHLAG



Bei sich wiederholenden Schnitten von Bauteilen mit gleicher Geometrie kann das Bauteil mit dem Werkstückanschlag reproduzierbar auf die gleiche Weise positioniert werden.

- | Montierbar an Qtool 60, 80, 80 VARIO links oder rechts
- | Einstellbereich 0 - 120 mm

Best-Nr.: Z2231210

ZUBEHÖR



Easy-Spannplatte S



Easy-Spannplatte S mit Drehfunktion



Easy-Spannplatte M



Easy-Adaption Qtool 40-60



Multiturm

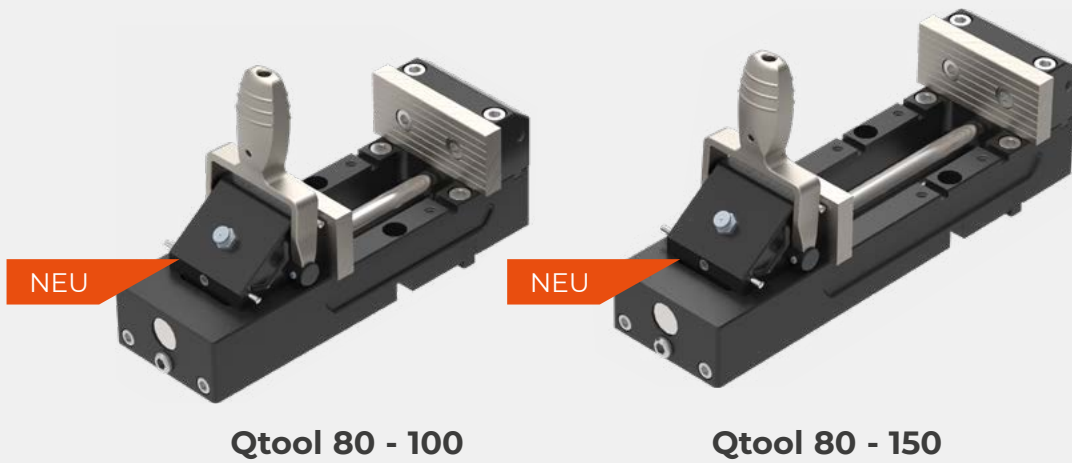


Schwenkeinheit Qtool 40-60



Schwenkeinheit Qtool 60-80

Qtool 80 / Qtool 80 VARIO-Serie


Qtool 80 - 100
Qtool 80 - 150

	Best-Nr.	Spannbereich	Backenweite	Backenhöhe	Spannkraft
Qtool 80 - 100	Z2231203	0 - 100 mm	100 mm	40 mm	ca. 4000 N
Qtool 80 - 150	Z2231204	0 - 150 mm	100 mm	40 mm	ca. 4000 N

Weitere technische Daten siehe Seite 53


Qtool 80 VARIO - 100
Qtool 80 VARIO - 150
Qtool 80 VARIO - 250

	Best-Nr.	Spannbereich	Backenweite	Backenhöhe	Spannkraft
Qtool 80 VARIO - 100	Z2231200	0 - 100 mm	100 mm	40 mm	ca. 4000 N / 2500 N
Qtool 80 VARIO - 150	Z2231201	0 - 150 mm	100 mm	40 mm	ca. 4000 N / 2500 N
Qtool 80 VARIO - 250	Z2231202	0 - 250 mm	100 mm	40 mm	ca. 4000 N / 2500 N

Weitere technische Daten siehe Seite 53

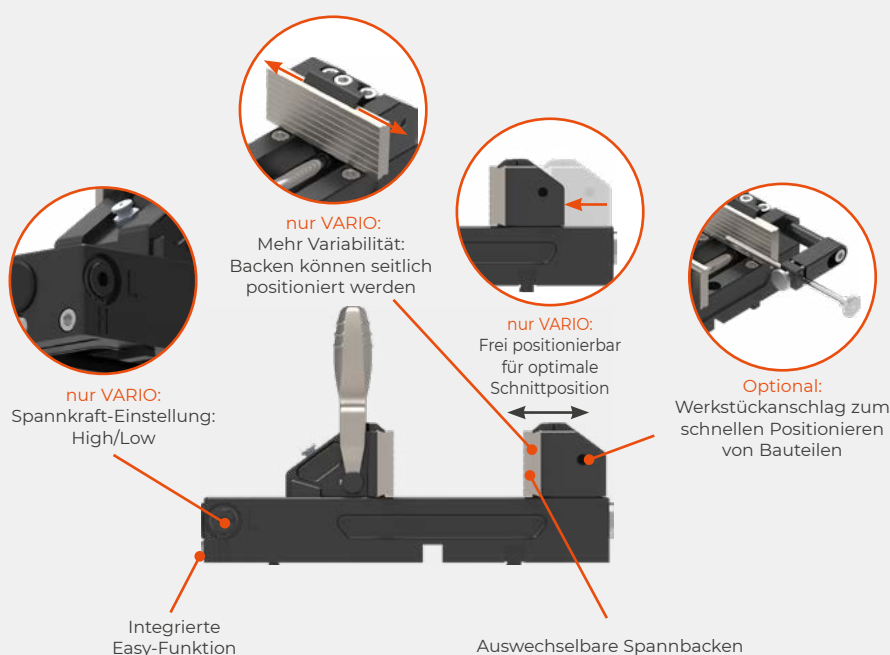
Qtool 80 / Qtool 80 VARIO-Serie

Highlights

- I Für große Bauteile \varnothing 80 mm | B = 100 mm
- I Exzenterspanner für schnelles und kraftvolles Spannen
- I Integrierte Easyfunktion für schnelles Befestigen auf dem Tisch (Nutensteine sind auch möglich)
- I Hinterer Anschlag verstellbar (50 / 100 mm für Qtool 80 - 150)
- I Vielfältiges Backenprogramm
- I Optional erweiterbar mit Queranschlag

Spezielle Highlights von Qtool 80 VARIO

- I Hinterer Anschlag variabel frei verschiebbar
- I Backen seitlich frei verschiebbar
- I Spannkraftverstellung High und Low (ca. 4 / 2,5 kN)



Kompatibilität Qtool 80 / Qtool 80 VARIO-Serie



Kompatibel mit Trennmaschine

Qcut 250 A

Qcut 250 M

Qcut 350 A

Brillant 230

via Easy-System (Größe)

✓ (- 100)

✓ (- 100)

✓ (- 100, 150)

✓ (- 100)



Kompatibel mit Trennmaschine

Qcut 400 A

Qcut 500 A

Qcut 600 A/BOT

Qcut 800 A

via Easy-System (Größe)

✓ (alle)

✓ (alle)

✓ (alle)

✓ (alle)

Spannbacken für Qtool 80 / Qtool 80 VARIO-Serie

Durch die große Auswahl an Spannbacken können die Qtools individuell an die zu trennenden Bauteile angepasst werden:

Runde Bauteile

- I können mit den prismatischen Backen oder den abgeschägten Backen präzise und sicher gespannt werden
- I Durch die Geometrie der Backen entsteht ein definierter 3-Punkt-Kontakt zwischen Werkstück und Spannmittel
- I Dies verhindert ein Verrutschen der Bauteile
- I Runde Bauteile können mit dem Kreuzprisma auch vertikal gespannt und oberhalb der Spannvorrichtung getrennt werden

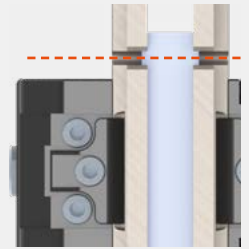


Große Bauteile

- I Die hohen Backen bieten eine größere Spannfläche für geometrisch große Bauteile

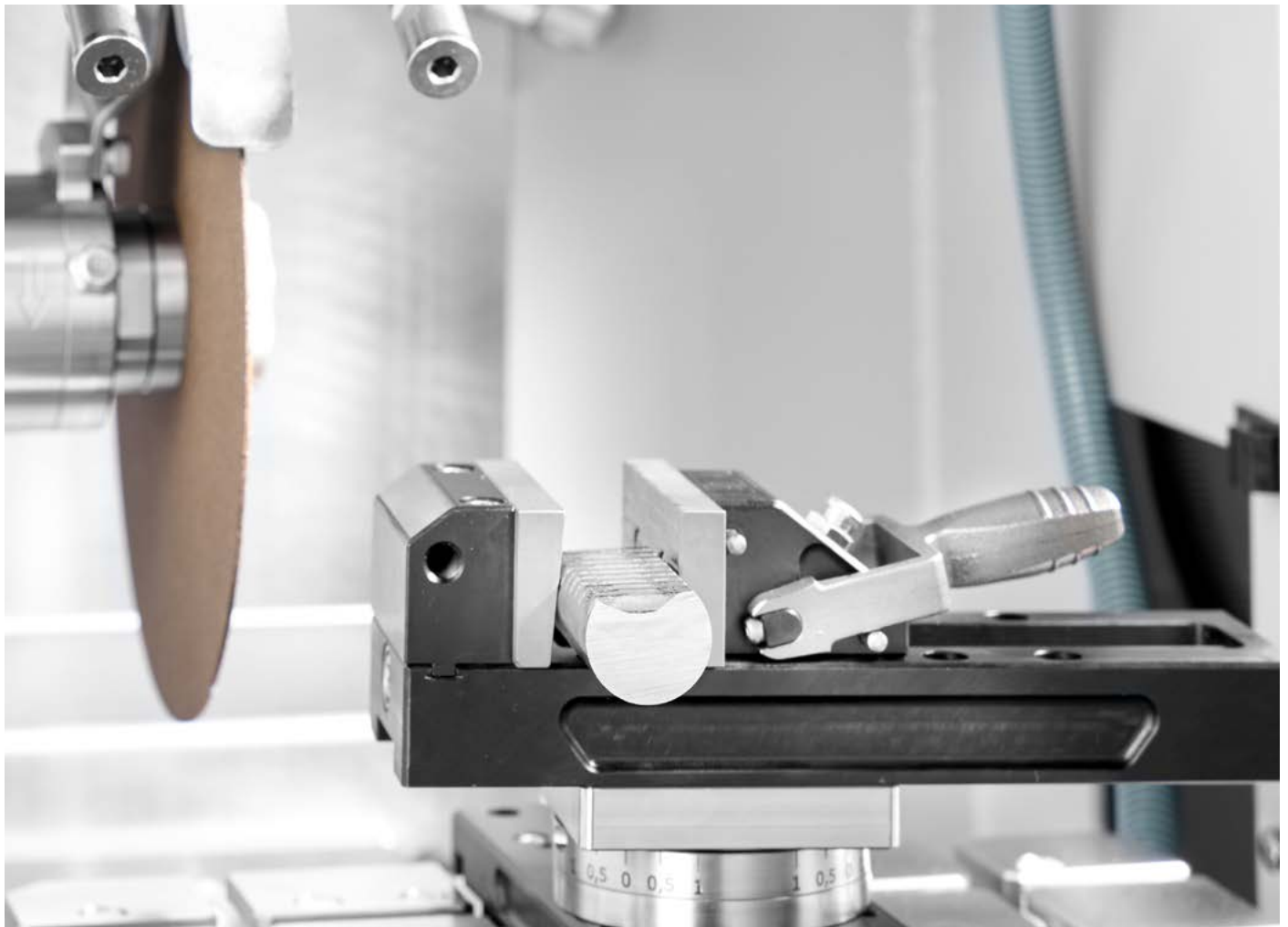
Spannen der abgetrennten Bauteilseite

- I Mit den geschlitzten Backen kann auch die abgetrennte Seite des Bauteils geklemmt werden
- I Dadurch wird die Gratbildung beim Trennen stark reduziert und ein Nachschleifen des Grates vor dem Einbetten in eine Einbettpresse vermieden



Längsschnitte von zylindrischen Bauteilen

- I Die Rundstabbacken haben eine prismatische Auflagefläche, sodass zylindrische Bauteile präzise positioniert und in Längsrichtung getrennt werden können.



SPANNBACKE, STANDARD (IM LIEFERUMFANG QTOOL ENTHALTEN)



- | Standardbacken
- | Backenhöhe: 40 mm
- | Backenbreite: 90 mm (Qtool 80) / 100 mm (Qtool 80 VARIO)
- | Universal Spannbacke
- | Lieferumfang: 1 Backe (Ersatzbacke)

Best-Nr.: 02231243 (für Qtool 80)

Best-Nr.: 02231200 (für Qtool 80 VARIO)

SPANNBACKE, KEILFÖRMIG

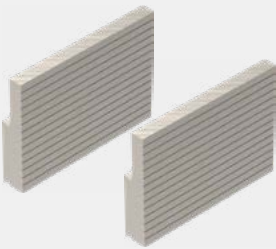


- | Backenhöhe: 40 mm
- | Backenbreite: 90 mm (Qtool 80) / 100 mm (Qtool 80 VARIO)
- | 5° angeschrägte Spannfläche
- | Spannbacke zum Niederdrücken von Rundmaterial
- | Für runde Bauteile bis \varnothing 80 mm
- | Lieferumfang: 1 Backe (als Gegenbacke empfehlen wir die Spannbacke standard (im Lieferumfang Qtool enthalten)

Best-Nr.: 02231245 (für Qtool 80)

Best-Nr.: 02231229 (für Qtool 80 VARIO)

SPANNBACKE, HOCH

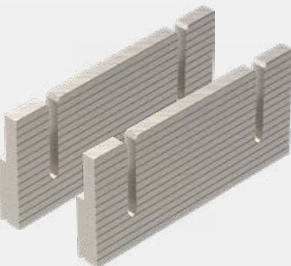


- | Backenhöhe: 70 mm
- | Backenbreite: 90 mm (Qtool 80) / 100 mm (Qtool 80 VARIO)
- | Für große Bauteile
- | Lieferumfang: 2 Backen

Best-Nr.: Z2231215 (für Qtool 80)

Best-Nr.: Z2231211 (für Qtool 80 VARIO)

SPANNBACKE, HOCH GESCHLITZT



- | Backenhöhe: 70 mm
- | Backenbreite: 150 mm
- | Abgetrenntes Bauteil bleibt auch nach dem Trennen gespannt
- | Lieferumfang: 2 Backen

Best-Nr.: Z2231216 (für Qtool 80)

Best-Nr.: Z2231214 (für Qtool 80 VARIO)

SPANNBACKE, KREUZPRISMA



- | Backenhöhe: 40 mm
- | Backenbreite: 90 mm (Qtool 80) / 100 mm (Qtool 80 VARIO)
- | Horizontales und vertikales Prisma für das Spannen von runden Bauteilen (3-Punkt Auflage)
- | Horizontales Prisma max. \varnothing 55 mm
- | Vertikales Prisma max. \varnothing 55 mm
- | Lieferumfang: 1 Backe (als Gegenbacke empfehlen wir die Spannbacke standard (im Lieferumfang Qtool enthalten)

Best-Nr.: 02231246 (für Qtool 80)

Best-Nr.: 02231230 (für Qtool 80 VARIO)

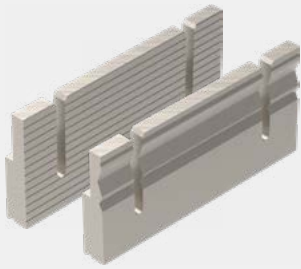
SPANNBACKE, PRISMA



- | Backenhöhe: 40 mm
- | Backenbreite: 100 mm (Qtool 80 VARIO)
- | 2 Horizontale Prismen für das Spannern von runden Bauteilen (3-Punkt Auflage)
- | Horizontale Prismen \varnothing 5 - 28 mm
- | Lieferumfang: 1 Backe (als Gegenbacke empfehlen wir die Spannbacke standard (im Lieferumfang Qtool enthalten)

Best-Nr.: – (für Qtool 80) Best-Nr.: 02231213 (für Qtool 80 VARIO)

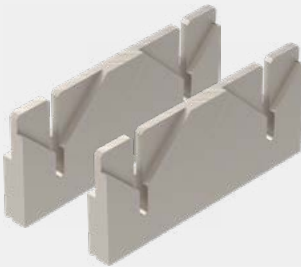
SPANNBACKE, PRISMA



- | Backenhöhe: 70 mm
- | Backenbreite: 150 mm
- | Horizontales Prisma max. \varnothing 70 mm - für das Spannern von runden Bauteilen (3-Punkt Auflage)
- | Abgetrenntes Bauteil bleibt auch nach dem Trennen gespannt
- | Lieferumfang: 2 Backen (1 geschlitzte Backe glatt, 1 geschlitzte Backe mit Prisma)

Best-Nr.: Z2231217 (für Qtool 80) Best-Nr.: Z2231213 (für Qtool 80 VARIO)

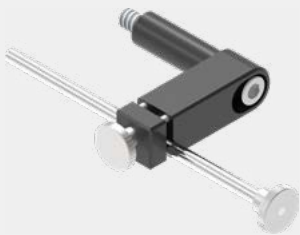
SPANNBACKE, RUNDSTABBACKE



- | Backenhöhe: 70 mm
- | Backenbreite: 150 mm
- | Um zylindrische Bauteile entlang der Längsachse zu trennen
- | 2 horizontale Prismen für max. \varnothing 70 mm
- | Abgetrenntes Bauteil bleibt auch nach dem Trennen gespannt
- | Lieferumfang: 2 Backen

Best-Nr.: – (für Qtool 80) Best-Nr.: Z2231212 (für Qtool 80 VARIO)

WERKSTÜCKANSCHLAG



- | montierbar an Qtool 60, 80, 80 VARIO links oder rechts
- | Einstellbereich 0 - 120 mm

Best-Nr.: Z2231210

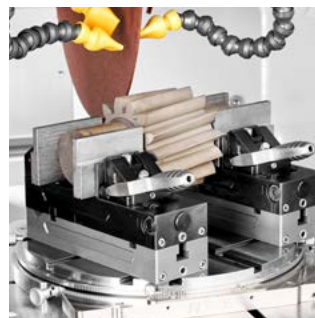
ZUBEHÖR



Easy-Multifunktionsplatte
(Höhenaufbau)



Schwenkeinheit
Qtool 60-80



KRAFTSPANNSYSTEME FÜR GROSSTRENNER

Universal-Kraftspannsystem 100/540



100/540

	Best-Nr.	Spannbereich	Backenweite	Backenhöhe	Spannkraft
Universal-Kraftspannsystem 100/540	Z2234016	0 - 365 mm	100 mm	30 mm	28 kN

Highlights

- I Geringer Kraftaufwand beim Spannen durch integrierte mechanisch-hydraulische Kraftübertragung
- I inkl. Befestigungsmaterial für T-Nuten 12 mm
- I Max. Spannkraft 25 kN
- I B x H x T: 100 x 104 x 625 mm

Kompatibilität Universal-Kraftspannsystem 100/540



Kompatibel mit Trennmaschine	Qcut 400 A	Qcut 500 A	Qcut 600 A/BOT	Qcut 800 A
Befestigung via T-Nutenstein	✓	✓	✓	✓

Zubehör für Kraftspannsystem 100/540

Mit dem Zubehör lässt sich der Kraftspanner individuell an die zu trennenden Bauteile und die Aufspannsituation anpassen.

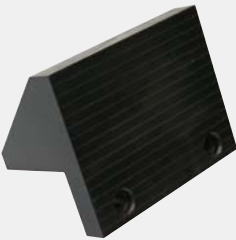
PRISMENSPANNBACKE



- | Horizontales Prisma
- | Kombinierbar mit Spannbacke glatt
- | Backenbreite: 100 mm
- | Prisma für Ø 10 - 100 mm

Best-Nr.: Z2234018

SPANNBACKE GLATT



- | Backenhöhe: 80 mm
- | Backenbreite: 100 mm
- | Geriffelte Spannfläche
- | Zum Spannen von parallelen Körpern
- | Kombinierbar mit Prismenspannbacke

Best-Nr.: Z2234017

WINKELANTRIEB



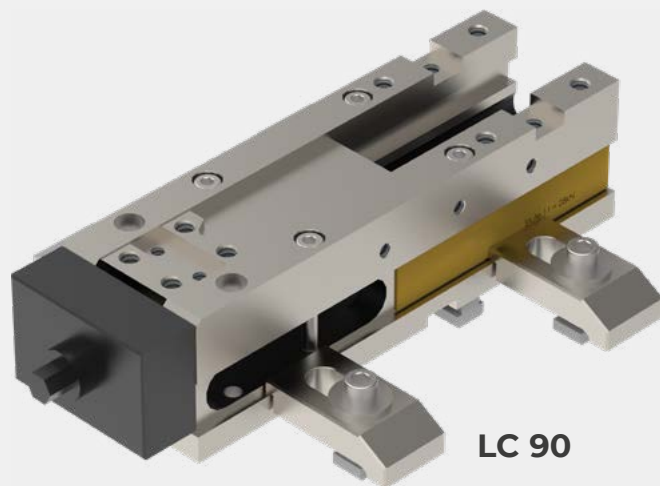
- | Möglichkeit das Bauteil komfortabel von oben zu spannen

Best-Nr.: Z2234019

Notizen

KRAFTSPANNSYSTEME FÜR GROSSTRENNER

Universal-Kraftspannsystem LC 90



LC 90

	Best-Nr.	Spannbereich	Backenweite	Backenhöhe	Spannkraft
Universal-Kraftspannsystem LC 90	Z2234001	0 - 217 mm	100 mm	70 mm	25 kN

Highlights

- | Einfaches, sicheres Spannen mit extrem hoher Spannkraft
- | Große Auswahl an leicht auswechselbaren Spannbacken
- | Geringer Kraftaufwand durch mechanische Kraftübersetzung
- | Spannkraft in 11 Stufen voreinstellbar (bis zu 28 kN)
- | inkl. Befestigungsmaterial für T-Nuten 12 mm und Handkurbel

Kompatibilität Universal-Kraftspannsystem LC 90



Kompatibel mit Trennmaschine	Qcut 400 A	Qcut 500 A	Qcut 600 A/BOT	Qcut 800 A
Befestigung via T-Nutenstein	✓	✓	✓	✓

Zubehör für Kraftspannsystem LC 90

Das Universalkraftspannsystem LC 90 bildet die Basis des Spannsystems.
Je nach Anwendungsfall wird sie mit einem der folgenden Module ergänzt.
Mit ihr lassen sich unterschiedlichste, unregelmäßig geformte Bauteile
kraftvoll und sicher spannen.

TRÄGERSPANNBACKEN LC 90



- | Trägermodul für Spannbacken
- | Basis für Prismenbacke und Spannbacke glatt 100
- | Aus hochfestem Aluminium mit Keramikbeschichtung
- | Backenbreite: 100 mm

Best-Nr.: Z2234003

PRISMENSPANNBACK 100



- | Backenhöhe: 70 mm
- | Backenbreite: 100 mm
- | 1 St., kombinierbar mit Spannbacke glatt
- | drehbare Backe aus gehärtetem Stahl
- | Fläche mit zwei horizontalen Prismen zum Spannen von Rundmaterial von \varnothing 10 bis 100 mm

Best-Nr.: Z2234004

SPANNBACKE 100 GLATT



- | Glatte Spannfläche
- | Zum Spannen von parallelen Körpern
- | 1 St., kombinierbar m. Prismenbacke 100

Best-Nr.: Z2234005

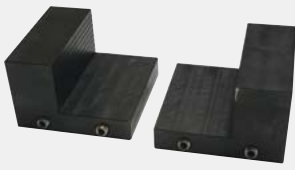
SCHNELLWECHSELAUFNAHME



- | Fast schnelle und sichere Verbindung der einzelnen Module durch Niederzugzapfen
- | zur Befestigung von
 - Stufenbacke 100
 - Spannsystem X-Clamp 100
 - kundenspezifischen Lösungen

Best-Nr.: Z2234009

STUFENBACKE 100



- | Backenhöhe: 65 mm
- | Backenbreite: 100 mm
- | Spannen von parallelen Werkstückflächen
- | Spannkrafterzeugung über Grundmodul LC 90
- | Stufenbacke 180° drehbar
- | Verwendung nur mit Schnellwechselaufnahme

Best-Nr.: Z2234008

SPANNSYSTEM X-CLAMP 100



- | Individuelles und sicheres Spannen von unterschiedlichsten Probenkörpern und Freiformteilen durch einzeln gefederte Stößel aus Edelstahl
- | Perfekter Formschluss bei minimaler Spannkraft
- | Minimaler Zeitaufwand
- | Verwendung nur mit Schnellwechselaufnahme
- | Inkl. Drehmomentschlüssel und Befestigungsschrauben

Best-Nr.: Z2234002



SOCKET 90°



- | Für Aufbau des Grundmoduls LC 90 in Seitenlage 90°
- | Für T-Nuten DIN 650 12 mm

Best-Nr.: Z2234006

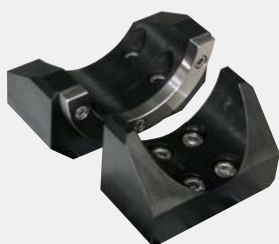
STÜTZELEMENT



- | Backenhöhe: 70 mm
- | Backenbreite: 100 mm
- | 1 Stück zur Abstützung langer Bauteile
- | Reduzierung von Vibrationen
- | Gefederte Stößel legen sich an das Werkstück an
- | Zusätzliche Fixierung des Bauteils von oben mit Universalspanner möglich
- | Schnelle und sichere Verbindung der einzelnen Module durch Niederzugzapfen

Best-Nr.: Z1350023

SONDERSPANNBACKEN



- | QATM-Service: Senden Sie uns Ihre Bauteilzeichnung als DXF oder DWG-Datei oder Fotos Ihres Bauteils. Wir planen Ihr optimales Spannmittel



Easy Adaptionen, Spannmittel-Zubehör



Easy-Spannplatte S **Easy-Spannplatte S
mit Drehfunktion**



Easy-Spannplatte M

Highlights

- | Einzigartiges Schnellwechselsystem um QATM-Spannsysteme schnell zu wechseln und zu positionieren
- | Zeitraubendes Einfädeln über Nutensteine entfällt
- | Easy-Funktion ist in der Qtool 80-Serie im Spannmittel integriert
- | Andere Serien können mit den Easy-Spannplatten kombiniert werden
- | Die Easy-Spannplatten ermöglichen zahlreiche Kombinationen von Spannelementen

Kompatibilitätstabelle



Kompatibel mit Trennmaschine	Qcut 200 A	Qcut 250 A	Qcut 250 M	Qcut 350 A	Brillant 230
Easy-Spannplatte S	✓	✓	–	✓	–
Easy-Spannplatte S mit Drehfunktion	✓	✓	–	✓	–
Easy-Spannplatte M	✓	✓	–	✓	✓

Easy-Spannplatte S



Easy-Spannplatte S

	Best-Nr.	Abmessungen (B x H x T)
Easy-Spannplatte S	Z2236030	70 mm x 20 mm x 136 mm

PASSENDE MODULE

- | Qtool 40, Qtool 40 S
- | Qtool 60
- | Easy-Adaption vertikal
- | Easy-Adaption horizontal
- | Easy-Adaption vertikal
- | Multiturm Drehplatte
- | QATM Präzisionsspannmittel
(via Easy-Adaptionen)

Kompatibilität Easy-Spannplatte S



Kompatibel mit Trennmaschine	Qcut 200 A	Qcut 250 A	Qcut 250 M	Qcut 350 A	Brillant 230
Easy clamping plate S	✓	✓	–	✓	–

Easy-Spannplatte S mit Drehfunktion



Easy-Spannplatte S mit Drehfunktion

	Best-Nr.	Abmessungen (B x H x T)
Easy-Spannplatte S mit Drehfunktion	Z2236031	70 mm x 20 mm x 136 mm

PASSENDE MODULE

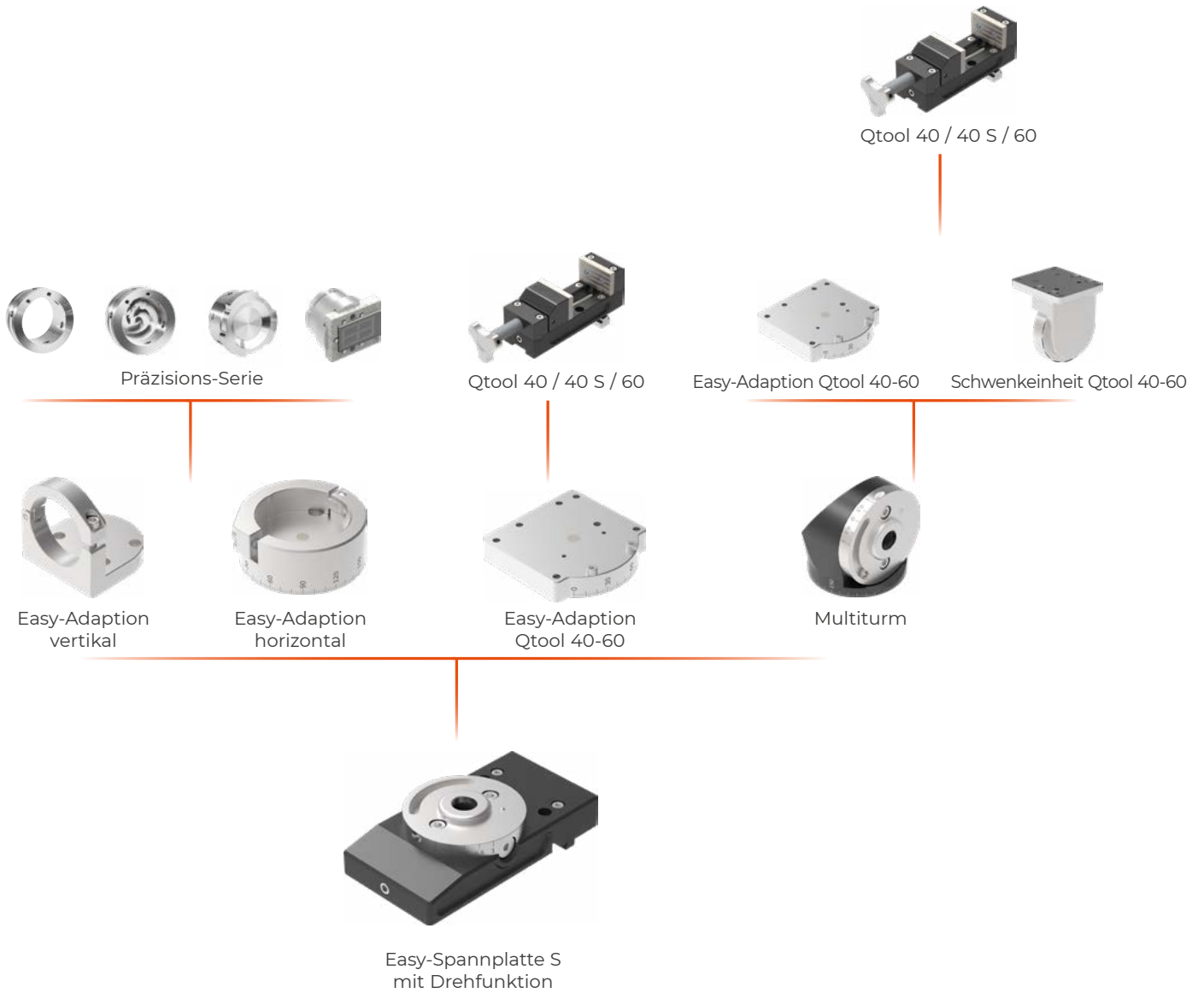
- | Easy-Adaption vertikal
- | Easy-Adaption horizontal
- | Easy-Adaption Qtool 40-60
- | Z2236039 Multiturm
- | QATM Präzisionsspannmittel (via Adaption)
- | Z2236040 Schwenkeinheit
- | Qtool 40-60 (via Multiturm)
- | Qtool 40 / 60 (via Adaption / Schwenkeinheit)

Kompatibilität Easy-Spannplatte S



Kompatibel mit Trennmaschine	Qcut 200 A	Qcut 250 A	Qcut 250 M	Qcut 350 A	Brillant 230
Easy-Spannplatte S mit Drehfunktion	✓	✓	–	✓	–

Passendes Zubehör



Notizen

Easy-Spannplatte M



Easy-Spannplatte M

	Best-Nr.	Abmessungen (B x H x T)
Easy-Spannplatte M	Z2236035	70 mm x 15 mm x 196 mm

PASSENDE MODULE

- | Qtool 40, Qtool 40 S
(z.B. 2 nebeneinander)
- | Qtool 60
- | Spannsystem X-Clamp 3858
- | Easy-Adaption horizontal
- | Easy-Adaption vertikal
- | Multiturm Drehplatte
- | QATM Präzisionsspannmittel
(via Adaption)
- | Multiturm (via Multiturm Drehplatte)
- | Easy-Adaption Qtool 40-60 (via
Multiturm Drehplatte)
- | Qtool 40 / 60 (via Adaption /
Schwenkeinheit)

Kompatibilität Easy-Spannplatte M



Kompatibel mit Trennmaschine	Qcut 200 A	Qcut 250 A	Qcut 250 M	Qcut 350 A	Brillant 230
Easy-Spannplatte M	✓	✓	–	✓	✓

Zubehör für Easy-Spannplatten

Adaptionen für Präzisionsspannvorrichtungen / zum direkten Einspannen von eingebetteten Proben

EASY-ADAPTION HORIZONTAL



- | Direkteinspannen von eingebetteten Proben (mit Reduzierringen)
- | Aufnahme für Präzisionsspannmittel
- | Horizontale Aufnahme zum schnellen Spannen div. Kleinspannmittel mit Aufnahme \varnothing 50 mm
- | Maße: \varnothing 69 mm x 28 mm (B x H x T)

Best-Nr.: Z2236032

PASSENDE MODULE

- | Easy-Spannplatte S, S mit Drehfunktion, Spannplatte M
- | QATM Präzisionsspannmittel (z.B. Matrixspanner, etc.)
- | Reduzierringe

EASY-ADAPTION VERTIKAL



- | Direkteinspannen von eingebetteten Proben (mit Reduzierringen)
- | Aufnahme für Präzisionsspannmittel
- | Vertikale Aufnahme zum schnellen Spannen div. Kleinspannmittel mit Aufnahme \varnothing 50 mm
- | Maße: 74 mm x 69 mm x 74,5 mm (B x H x T)

Best-Nr.: Z2236033

PASSENDE MODULE

- | Easy-Spannplatte S, S mit Drehfunktion, Spannplatte M
- | QATM Präzisionsspannmittel (z.B. Matrixspanner, etc.)
- | Reduzierringe

EASY-ADAPTION QTOOL 40-60

NEU



- | Adapter für Qtool 40 und Qtool 60
- | Anschläge zum Ausrichten der Qtool 40
- | Schnellspannaufnahme für schnelles Befestigen beispielsweise auf Easy-Spannplatte S mit Drehplatte (Z2236031)
- | Maße: \varnothing 69 mm x 28 mm (B x H x T)

Best-Nr.: Z2236034

PASSENDE MODULE

- | Qtool 40 / S, Qtool 60
- | Easy-Spannplatte S mit Drehfunktion

MULTITURM DREHPLATTE

NEU


- | Schnellspannaufnahme für schnelles Wechseln und Lösen der Kopfstücke
- | Winkelskala $\frac{1}{2}^\circ$; Einrastpunkte 15°
- | Maße: $\varnothing 70 \text{ mm} \times 17 \text{ mm}$ (B x H)

Best-Nr.: Z2236038

PASSENDE MODULE

- | Multiturm
- | Easy-Spannplatte M
- | Qtool 40 / 60 (via Multiturm)
- | Schwenkeinheit Qtool 40-60 (via Multiturm)

MULTITURM

NEU


- | Modul mit 2 Rotationsachsen (Winkelskala $\frac{1}{2}^\circ$)
- | Möglichkeit Spannmittel mehrdimensional auszurichten
- | Drehbereich 360° mit verstellbaren Anschlägen
- | Maße: $70 \text{ mm} \times 90 \text{ mm} \times 70 \text{ mm}$ (B x H x T)

Best-Nr.: Z2236039

PASSENDE MODULE

- | Easy-Spannplatte S mit Drehfunktion
- | Multiturm Drehplatte
- | Multiturm (mehrmals hintereinander)
- | Easy-Adaption Qtool 40-60
- | Easy-Spannplatte M (via Multiturm Drehplatte)
- | Qtool 40 / 40 S / 60 (via Adaption)

SCHWENKEINHEIT QTOOL 40-60

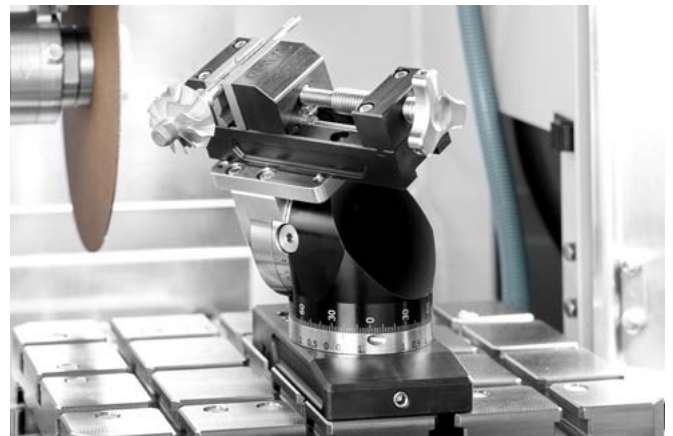
NEU


- | Möglichkeit den Qtool 40 / Qtool 60 zu schwenken
- | Schwenkbereich ± 90
- | Maße: $70 \text{ mm} \times 90 \text{ mm} \times 70 \text{ mm}$ (B x H x T)

Best-Nr.: Z2236040

PASSENDE MODULE

- | Easy-Spannplatte S mit Drehfunktion
- | Multiturm
- | Easy-Spannplatte M (via Multiturm)
- | Qtool 40 / 60 (via Adaption)



Spannzubehör für drehende, schwenkende und Spezialanwendungen

Schwenkeinheit Qtool 60-80

NEU


- | Möglichkeit den Qtool 60 und 80 zu schwenken für Diagonalschnitte ($\pm 90^\circ$)
- | Rastpunkte in 15° Schritten
- | Maße: 190 mm x 180 mm x 30 mm (B x H x T)

Best-Nr.: Z2236041

PASSENDE MODULE

- | Qtool 80 - 100 / Qtool 80 VARIO - 100
- | Qtool 80 - 150 / Qtool 80 VARIO - 150
- | Qtool 60

Kompatibilität Schwenkeinheit Qtool 60-80


Kompatibel mit Trennmaschine
Qcut 250 A
Qcut 250 M
Qcut 350 A
Brillant 230
Schwenkeinheit Qtool 60-80

✓

(✓)

✓

✓

Winkelspannstock 60



- | Spannbereich: 55 mm
- | Probendurchmesser Ø 10 - 60 mm (mit Prismenbacke)
- | Zentrischer Drehpunkt, rostfrei (inkl. 2x Spannbacken gerade)
- | Schwenkbereich 270° (±135°)
- | Befestigung am Tisch mit Nutenbreite 12 mm
- | Maße: ca. 195 mm x 80 mm x 165 mm (B x H x T)

Best-Nr.: Z1304001

PASSENDE MODULE

- | Spannbacken Prisma

ZUBEHÖR: SPANNBACKE, PRISMA



- | Backenhöhe: 40 mm
- | Backenbreite: 80 mm

Best-Nr.: 01304008

Kompatibilität Winkelspannstock 60



Kompatibel mit Trennmaschine

Qcut 250 A

Qcut 250 M

Qcut 350 A

Brillant 230

Winkelspannstock 60

✓

–

✓

✓



Kompatibel mit Trennmaschine

Brillant 255

Qcut 400 A

Qcut 500 A

Qcut 600 A/BOT

Qcut 800 A

Winkelspannstock 60

✓

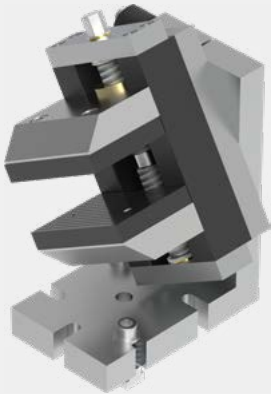
✓

✓

✓

✓

Winkelspannstock 80



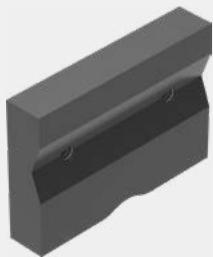
- | Spannbereich: 70 mm
- | Probendurchmesser Ø 10 - 60 mm (mit Prismenbacke)
- | Zentrischer Drehpunkt, rostfrei (inkl. 2x Spannbacken gerade)
- | Schwenkbereich 270° (±135°)
- | Befestigung am Tisch mit Nutenbreite 12 mm
- | Maße: ca. 195 mm x 80 mm x 205 mm (B x H x T)

Best-Nr.: Z1302000

PASSENDE MODULE

- | Spannbacken Prisma

ZUBEHÖR: SPANNBACKE, PRISMA



- | Backenhöhe: 70 mm
- | Backenbreite: 100 mm

Best-Nr.: 01302016

Kompatibilität Winkelspannstock 80



Kompatibel mit Trennmaschine	Brillant 255	Qcut 400 A	Qcut 500 A	Qcut 600 A/BOT	Qcut 800 A
Winkelspannstock 80	✓	✓	✓	✓	✓

Querspanner



Querspanner 50/100

	Best-Nr.	Max. Proben- querschnitt	Max. Proben- durchmesser	Spannweite	Nutenbreite
Querspanner 50/100	Z1340010	50x50 mm	Ø 60 mm	100 mm	12 mm
Querspanner 80/100	Z1340000	80x50 mm	Ø 90 mm	100 mm	12 mm
Querspanner 80/150	Z1340001	80x50 mm	Ø 90 mm	150 mm	12 mm

Highlights

- Spannmittel, um Bauteile zu spannen, die durch Eigenspannungen dazu neigen, sich beim Trennen zusammenzuziehen und die Trennscheibe zu blockieren
- Zum Parallelspannen von runden und rechteckigen Werkstücken, insbesondere für Längsschnitte in gehärteten Materialien
- Schneller Werkstückwechsel durch Exzentrerspannelemente

Kompatibilität Querspanner

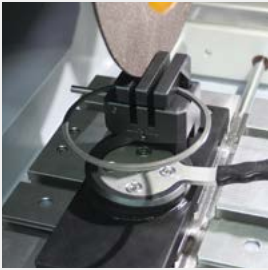


Kompatibel mit Trennmaschine	Qcut 250 A	Qcut 250 M	Qcut 350 A	Brillant 230	Brillant 255
Querspanner 50/100	✓	–	✓	✓	✓



Kompatibel mit Trennmaschine	Qcut 400 A	Qcut 500 A	Qcut 600 A/BOT	Qcut 800 A
Querspanner 80/100	✓	✓	✓	✓
Querspanner 80/150	–	✓	✓	✓

Vertikalspanner



Vertikalspanner

- I Zum Spannen empfindlicher, dünner Teile (z. B. Ringe, Drahte etc.)
- I Spannmittel mit integrierter Easy Spannplatte M
- I Inkl. verstellbarem Anschlag
- I Herausgetrenntes Segment bleibt nach Beendigung des Trennvorgangs gespannt



Vertikalspanner einfach

Best-Nr.: Z2236009



Vertikalspanner doppelt

- I Möglichkeit, einen Doppelschnitt vorzunehmen und so ein komplettes Segment, z.B. aus einem Ring, herauszuschneiden

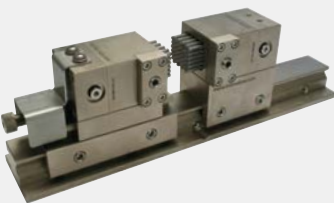
Best-Nr.: Z2236010

Kompatibilität Vertikalspanner



Kompatibel mit Trennmaschine	Qcut 200 A	Qcut 250 A	Qcut 250 M	Qcut 350 A	Brillant 230
Vertikalspanner	✓	✓	–	✓	✓

Spannsystem X-Clamp 3858



- I Sekundenschnelles, formschlüssiges Fixieren des Werkstückes
- I Optimaler Halt von komplexen Werkstücken
- I Perfekter Formschluss bei minimaler Spannkraft
- I Wegfall individueller Formbacken und Sondervorrichtungen

Best-Nr.: Z2234010

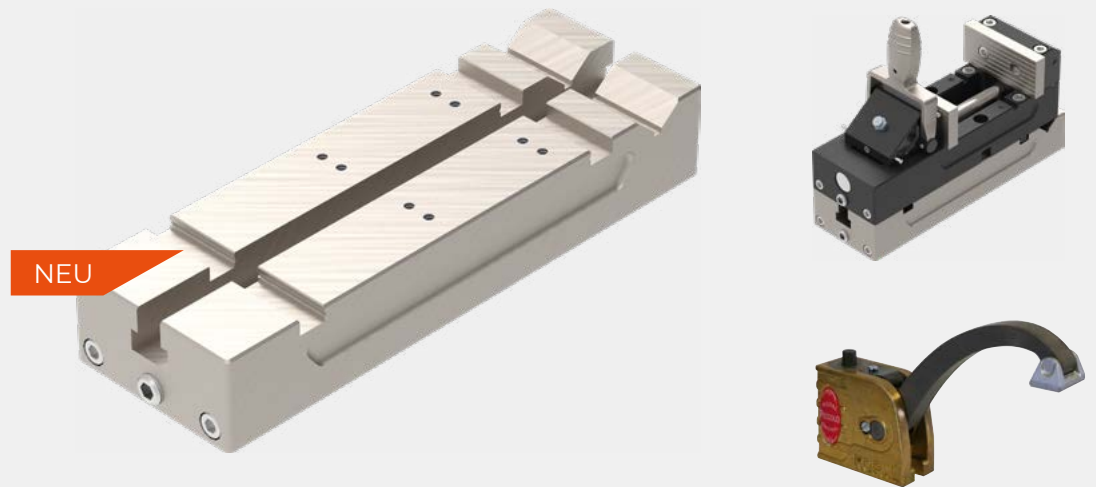


Kompatibilität Spannsystem X-Clamp 3858



Kompatibel mit Trennmaschine	Qcut 200 A	Qcut 250 A	Qcut 250 M	Qcut 350 A	Brillant 230
Spannsystem X-Clamp 3858	✓	✓	–	✓	✓

Easy-Multifunktionsplatte



Easy-Multifunktionsplatte

	Best-Nr.	Abmessungen (B x H x T)
Easy-Multifunktionsplatte	Z2236036	ca. 250 mm x 80 mm x 40 mm

Highlights

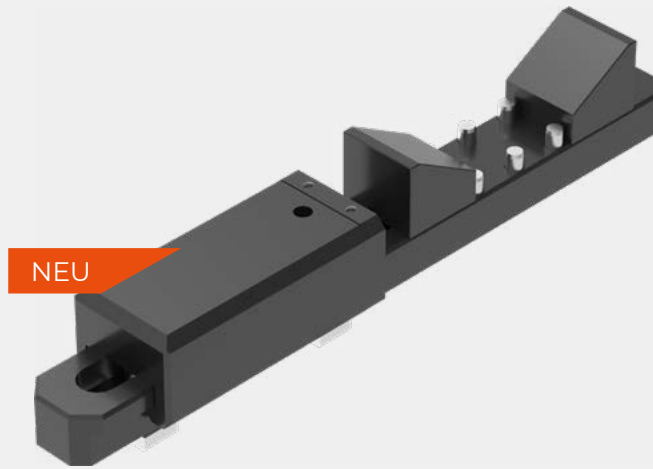
- I Basis um Qtool 60 und 80 in der Höhe zu variieren
- I Integrierte Spanschiene mit Prisma für Universalspanner
- I Prisma für runde Bauteile (Ø 6 - 37 mm)
- I Integrierte Easy-Funktion
- I Mehrfach in der Höhe aufbaubar
- I Passend für alle Universalspanner mit Nutzensteinen 12 mm



Kompatibilität Easy-Multifunktionsplatte

					
Kompatibel mit Trennmaschine	Qcut 200 A	Qcut 250 A	Qcut 250 M	Qcut 350 A	Brillant 230
Easy-Multifunktionsplatte	–	✓	–	✓	✓
					
Kompatibel mit Trennmaschine	Brillant 255	Qcut 400 A	Qcut 500 A	Qcut 600 A/BOT	Qcut 800 A
Easy-Multifunktionsplatte	✓	✓	✓	✓	✓

Spannschiene



Spannschiene

	Best-Nr.	Probendurchmesser	Abmessungen (B x H x L)
Spannschiene	Z1350025	Ø 20 - 250 mm	56 mm x 50 mm x 350 mm

Highlights

- I Basis für die Universalspanner Mono, Duo und Kettenspanner
- I zum Spannen von Wellen, Kurbel- und Nockenwellen
- I Prismenauflagen verstellbar
- I 2 Schrägauflagen für Bauteilgrößen: Ø 20 – 250 mm im Lieferumfang enthalten
- I Universalpanner auf Schiebeschlitten befestigt, Bauteil kann so schnell und einfach entnommen werden



Kompatibilität Spannschiene



Kompatibel mit Trennmaschine	Qcut 350 A	Brillant 255	Qcut 400 A	Qcut 500 A	Qcut 600 A/BOT	Qcut 800 A
Spannschiene	✓	–	✓	✓	✓	✓

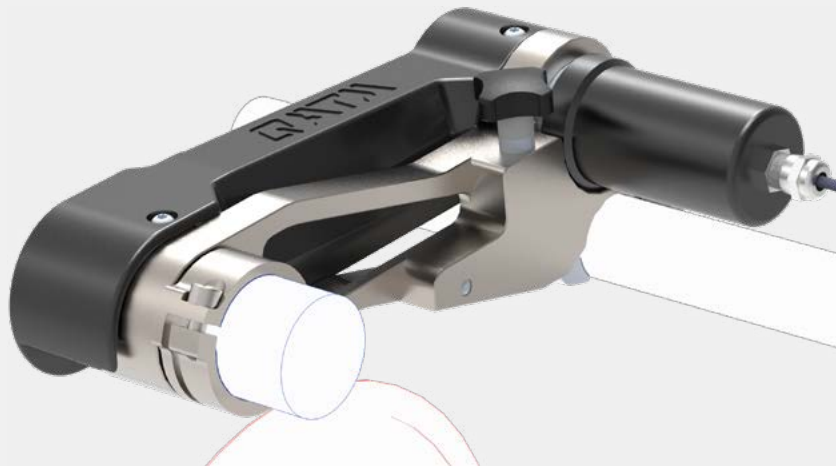
FÜR MEHR PRÄZISION

DREHVOR- RICHTUNGEN

- | Der Einsatz einer adaptiven Rotationsachse führt zu einem gleichmäßigeren Schnittbild und reduziert die Gefahr des Verlaufs der Trennscheibe. Dadurch wird der Aufwand für das anschließende planparallele Schleifen der Probe reduziert.
- | Die Trennzeit halbiert sich bei rotationssymmetrischen Teilen.



Drehvorrichtung Typ RD1



Drehvorrichtung Typ RD1

	Best-Nr.	Spanndurchmesser
Drehvorrichtung Typ RD1	Z1870059	Ø 50 mm

Highlights

- I Für Qcut 150 A (modular adaptierbar)
- I Drehzahlbereich: 5 - 30 U/min
- I Erweiterbar mit Präzisionsspannmittel (Aufnahme Ø 50 mm)

Kompatibilität Drehvorrichtung Typ RD1



Kompatibel mit Trennmaschine	Qcut 150 A
Drehvorrichtung Typ RD1	✓

Zubehör

- I Siehe Präzisionsspannmittel

Drehvorrichtung Typ RD2



Drehvorrichtung Typ RD2

	Best-Nr.	Spanndurchmesser
Drehvorrichtung Typ RD2	Z1891001	Ø 50 mm

Highlights

- I Für Qcut 200 A (modular adaptierbar)
- I Rotieren und oszillierendes Pendeln möglich
- I Drehzahlbereich: 3,5 – 22 U/min
- I Erweiterbar mit Präzisionsspannmittel (Aufnahme Ø 50 mm)

Kompatibilität Drehvorrichtung Typ RD2



Kompatibel mit Trennmaschine	Qcut 200 A
Drehvorrichtung Typ RD2	✓

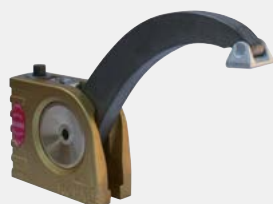
Zubehör

- I Siehe Präzisionsspannmittel

Universalspanner


Piccolo 54

Piccolo 100

Mono 61

Mono 132

Duo

Kettenspanner

	Best-Nr.	Arm- ausladung	Spann- höhe	Spann- kraft	Befestigungs- schraube	T-Nuten- stein
Piccolo 54	Z1350008	54 mm	15 - 58 mm	6.5 kN	M8 x 25	M8 x 12
Piccolo 100	Z1350012	100 mm	40 - 90 mm	4.2 kN	M8 x 25	M8 x 12
Mono 61	Z1350002	61 mm	8 - 102 mm	12 kN	M10 x 32	M10 x 12
Mono 132	Z1350011	132 mm	43 - 155 mm	8 kN	M10 x 32	M10 x 12
Duo	Z1350005*	46-91 mm	4 - 142 mm	11 kN	M10 x 32	M10 x 12
Kettenspanner	Z1350006**	Kettenlänge: 1 m	–	16 kN	M10 x 32/25	M10 x 12

Highlights

| Auslieferung inkl. Spannschlüssel

*Universalspanner Duo

- | Zum Spannen und Heben
- | Hubhöhe: 4 - 142 mm
- | Mit 2 auswechselbaren Spannarmen

**Kettenspanner

- | Zum Spannen von großen Bauteilen
- | Inkl. 1x Universalspanner Duo und Befestigungselement für Kette

Zubehör für Universalspanner

Zubehör, mit dem die Universalspanner individuell an die jeweiligen Bauteile angepasst werden können.

KOFFERSET UNIVERSALSPANNER MONO 61



- | 2x Universalspanner Mono 61
 - | 2x Höhenuntersatz Mono
 - | 1x Verlängerungsarm
 - | 3x Spannschuh Standard
 - | je 1x Spannschuh Querbrücke, Längsbrücke, Quer-, Längsprisma
 - | 4x T-Nutenstein rostfrei M 10 x 12
 - | 4x Befestigungsschrauben M 10 x 32 | inkl. Spannschlüssel
- Best-Nr.: Z1350004

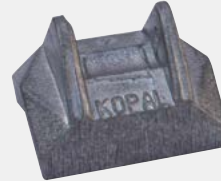
SPANNSCHUH LÄNGSPRISMA



- | Für alle Universalspanner
- | Zum Spannen von zylindrischen Bauteilen

Best-Nr.: 92005796

SPANNSCHUH QUERPRISMA



- | Für alle Universalspanner
- | Zum Spannen von zylindrischen Bauteilen

Best-Nr.: 92005797

SPANNSCHUH QUERBRÜCKE



- | Für alle Universalspanner
- | Zum Spannen größerer Bauteile

Best-Nr.: 92005799

LÄNGSBRÜCKE



- | Für alle Universalspanner
- | Zum Spannen größerer Bauteile

Best-Nr.: 92005800

SPANNSCHUH STANDARD



- | Für alle Universalspanner und Applikationen

Best-Nr.: 92005798

BEFESTIGUNGSSCHRAUBE



! Für alle Universalspanner Piccolo

M6 x 25
Best-Nr.: Z1304591

! Für alle Universalspanner Piccolo

M8 x 25
Best-Nr.: 95003169

! Für alle Universalspanner Piccolo

M10 x 25
Best-Nr.: 95003170

! Für Universalspanner Mono, Duo, Kettenspanner

M10 x 32
Best-Nr.: 95003168

NUTENSTEIN ROSTFREI*



*alle anderen Größen von Nutensteinen auf Anfrage

M6 x 8
Best-Nr.: 91001157

M8 x 10
Best-Nr.: 91001161

M8 x 12
Best-Nr.: 91001159

M10 x 12
Best-Nr.: 91001158

HÖHENUNTERSATZ PICCOLO



! Bauhöhe: 60 mm
! Befestigungsschraube: M8 x 25
! T-Nutenstein (rostfrei): M8 x 12

Best-Nr.: Z1350007

HÖHENUNTERSATZ MONO



! Bauhöhe: 74 mm
! Befestigungsschraube: M10 x 32
! T-Nutenstein (rostfrei): M10 x 12

Best-Nr.: Z1350003

SPANNARMVERLÄNGERUNG



! Für Piccolo 54 und Mono 61
! Befestigungsschraube: M10 x 32
! T-Nutenstein (rostfrei): M10 x 12

Best-Nr.: 95003172

PRISMENPAAR

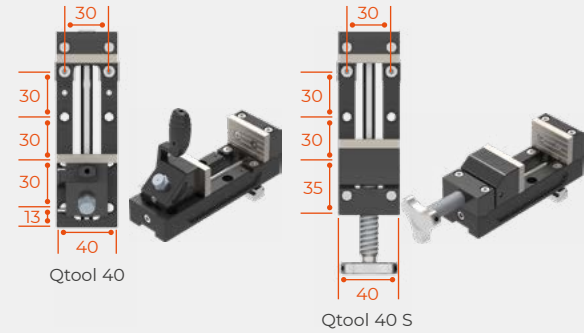


! 90° Prisma
! Für Ø 5 - 50 mm Bauteile
! Maße (B x T): 50 x 150 mm

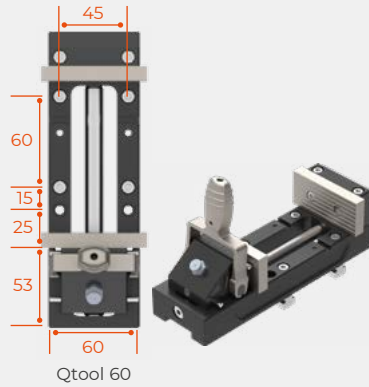
Best-Nr.: 92005805

Technische Daten Qtool Serie

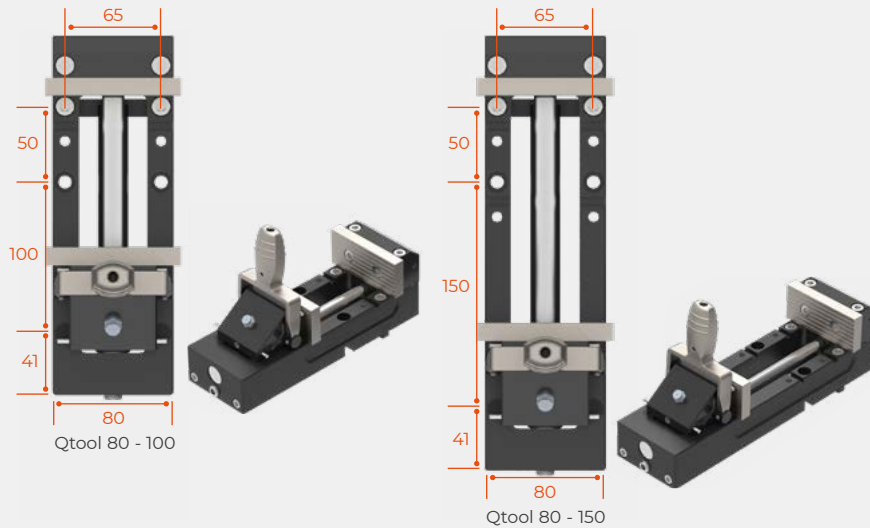
QTOOL 40 SERIE



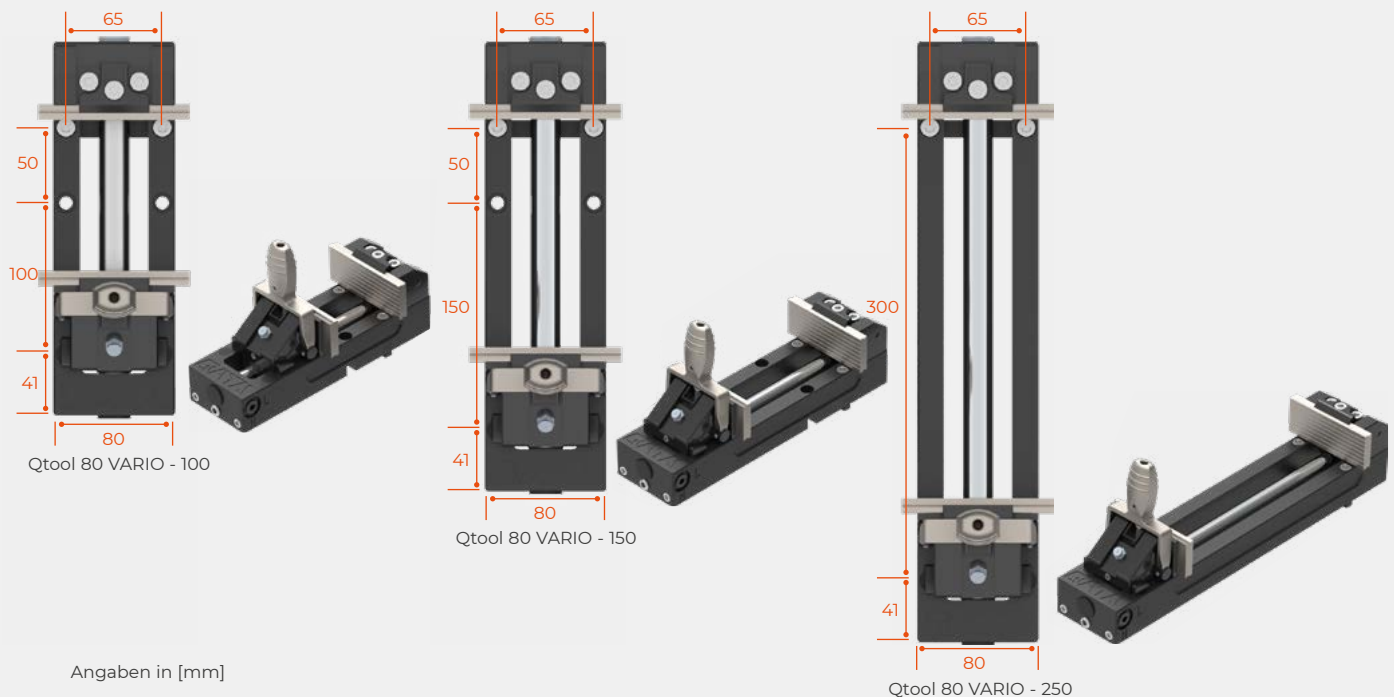
QTOOL 60 SERIE



QTOOL 80 SERIE



QTOOL 80 VARIO SERIE



Angaben in [mm]

T-NUTENSTEIN

I Für Qtool 40 Serie
M5 x 8
Best-Nr.: 90003324

I Für Qtool 60 Serie
M5 x 8
Best-Nr.: 90003324

M5 x 12
Best-Nr.: 95017406

I Für Qtool 80 Serie
M8 x 10
Best-Nr.: 91001161

M8 x 12
Best-Nr.: 91001159

I Für Qtool 80 VARIO Serie
M8 x 10
Best-Nr.: 91001161

M8 x 12
Best-Nr.: 91001159



WÄRMEHANDLUNG | ELEMENTARANALYSE | MATERIALOGRAPHIE & HÄRTEPRÜFUNG
ZERKLEINERN & SIEBEN | PARTIKELCHARAKTERISIERUNG | PHARMAZEUTISCHE PRÜFMETHODEN

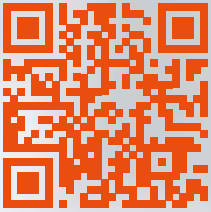
WIR MACHEN FORTSCHRITT MÖGLICH – ZUM WOHLERGANGEN ALLER

VERDER SCIENTIFIC ist ein Zusammenschluss führender Laborgeräteunternehmen, die in der Probenvorbereitung und -analytik für die Qualitätskontrolle sowie für Forschungs- und Entwicklungszwecke tätig sind. Als vertrauenswürdiger Lösungspartner ermöglicht VERDER SCIENTIFIC Tausenden von Unternehmen, wirtschaftlichen, technologischen und ökologischen Fortschritt zu gewährleisten, indem sie ihre wissenschaftlichen Anwendungen erfolgreich vorantreiben. Gemeinsam machen wir die Welt zu einem gesünderen, sichereren und nachhaltigeren Ort

Abonnieren Sie unseren Newsletter!

Sie erhalten 3-4 Mal im Jahr
exklusive Informationen zu
Veranstaltungen, Applikationen
und Produktneuheiten.

Jetzt anmelden:



www.qatm.de/newsletter

(Eine Abmeldung ist jederzeit möglich)

